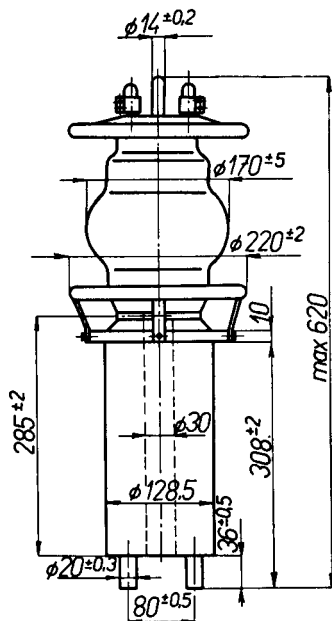


RA7YB



ИСПОЛЬЗОВАНИЕ

Электронная лампа ТЕСЛА RA7YB (U1) представляет собой вакуумный диод с водяным охлаждением для выпрямителей, предназначенных для выпрямления высокого напряжения в промышленных генераторах.

ОФОРМЛЕНИЕ

Внешний анод из вакуумной меди составляет часть баллона и приспособлен для водяного охлаждения. Остальная часть баллона сделана из твердого стекла и содержит подводы для накала.

ДАННЫЕ НАКАЛА

Накал прямой, вольфрамовый катод, параллельное питание переменным током.

ХАРАКТЕРНЫЕ ДАННЫЕ

ПРЕДЕЛЬНЫЕ ВЕЛИЧИНЫ

ОХЛАЖДЕНИЕ: Анод - водой (60 л/мин) при давлении 1,5 атм. Количество охлаждающей воды определяется величиной выпрямленного тока. Стеклоанодная часть баллона не нуждается в искусственном охлаждении, но должно быть обеспечено свободное течение воздуха вокруг нее.

РАБОЧЕЕ ПОЛОЖЕНИЕ: Вертикальное, анод вниз.

ПРИМЕЧАНИЕ: На баллоне каждой лампы указывается напряжение накала для эмиссии $I_e = 20$ а.

ВЕС: 11,90 кг



RA7YB

APPLICATION:

The tube TESLA RA7YB (U1) is a water-cooled rectifying vacuum diode intended for use in high-voltage rectifiers of industrial generators.

DESIGN:

The external anode of OFHC copper forms part of the tube envelope and is adapted for water cooling. The remaining part of the tube envelope is of hard glass and carries the heater terminals.

HEATER DATA:

Direct heating, tungsten cathode, parallel feed with AC.

U_f	18—21 V
I_f	110—130 A

CHARACTERISTIC DATA:

R_i	80 Ω
I_e	20 A

MAXIMUM RATINGS:

U_a	max.	20 kV
U_{inv}	max.	55 kV
W_a	max.	20 kW
I_a	max.	7 A

COOLING: Anode - by water, 60 litres/min at 1.5 kg per sq.cm pressure.

The volume of cooling water depends on the rectified current.

The glass part of the tube envelope does not require artificial cooling, however, free air circulation around it must be ensured.

MOUNTING POSITION: Vertical, anode down.

NOTE: Each tube is marked on the glass envelope with the heater voltage at which the emission $I_e = 20$ A.

WEIGHT: 11,90 kg

VERWENDUNG:

Die TESLA RA7YB (U1)-Röhre ist eine wassergekühlte Hochvakuumdiode, die für Hochspannungsgleichrichter von Industriegeneratoren bestimmt ist.

AUSFÜHRUNG:

Die äussere, aus vakuumraffiniertem Kupfer hergestellte Anode bildet einen Teil des Kolbens und ist für Wasserkühlung eingerichtet. Der andere Teil des Kolbens ist aus Hartglas und trägt die Heizanschlüsse.

HEIZUNG:

Direkte Heizung, Wolframkathode, parallele Wechselstromspeisung.

KENNDATEN:

GRENZWERTE:

KÜHLUNG: Wassergekühlte Anode — 60 l/min, 1,5 atü. Die Kühlwassermenge hängt von der Grösse des gleichgerichteten Stromes ab. Der Glasteil des Kolbens braucht keine besondere Kühlung, es muss aber für freie Luftkühlung gesorgt werden.

ARBEITSLAGE: Vertikal, Anode unten.

ANMERKUNG: Der Kolben jeder Röhre trägt Angaben über Heizspannung für die Emission $I_e = 20$ A.

GEWICHT: 11,90 kg