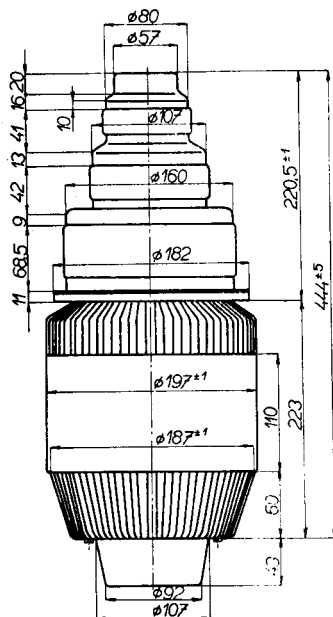


Коаксиальный генераторный триод
Coaxial transmitting triode
Koaxiale Sendetriode

RD20 XL



ПРИМЕНЕНИЕ

Лампа ТЕСЛА RD20XL является коаксиальным генераторным триодом с воздушным охлаждением и значением рассеиваемой анодом мощности 20 квт, который предназначен для применения в качестве генератора и усилителя мощности высокой частоты, в особенности для каскадов коротковолновых радиовещательных передатчиков, работающих с частотой модуляции. В таком режиме можно лампу экономично использовать вплоть до частоты 100 Мгц. Лампа может с успехом использоваться в качестве линейного усилителя в классе В в телевизионных передатчиках, промышленных генераторах в. ч. и т. п.

ОФОРМЛЕНИЕ

Всем электродам лампы придана коаксиальная форма и они соединены с concentричными кольцевыми выводами. Толстенный анод изготовлен из вакуумной меди и образует нижнюю часть баллона. Анод снабжен листовым радиатором для охлаждения потоком воздуха. Сетка изготовлена из молибдена. Катод исполнен в виде клеточной конструкции.

ДАННЫЕ ЦЕПИ НАКАЛА

Катод прямонакальный, из торированного вольфрама; питание осуществляется по параллельной схеме.

МЕЖДУЭЛЕКТРОДНЫЕ ЕМКОСТИ

ЭЛЕКТРИЧЕСКИЕ ДАННЫЕ

**ПРЕДЕЛЬНО ДОПУСТИМЫЕ
ЭКСПЛУАТАЦИОННЫЕ ДАННЫЕ**



RD20XL

APPLICATION:

The TESLA RD20XL tube is an air-cooled coaxial short-wave triode of 20 kW anode dissipation, suitable for use as an oscillator or RF power amplifier especially in short-wave FM broadcast transmitters, where it operates economically at frequencies up to 100 Mc/s; it is suitable also for application as a class B linear amplifier in TV transmitters, in industrial generators, etc.

DESIGN:

All the electrodes are of coaxial design and are connected to ring terminals. The heavy-wall anode of OFHC copper which forms the lower part of the tube envelope is provided with fins for forced air cooling. The grid is of molybdenum. The cathode is of the squirrel-cage type.

HEATER DATA:

Direct heating, thoriated tungsten cathode, parallel feed.

| | |
|-------|---------|
| U_f | 9-11 V |
| I_f | < 180 A |

INTERELECTRODE CAPACITANCES:

| | |
|-----------|--------|
| $C_{a/g}$ | 50 pF |
| $C_{g/k}$ | 75 pF |
| $C_{a/k}$ | 1.8 pF |

CHARACTERISTIC DATA:

| | |
|-------|---------|
| μ | 45 |
| S | 45 mA/V |
| I_e | 50 A |

MAXIMUM RATINGS:

| | | |
|-------|------|----------|
| U_a | max. | 10 kV |
| W_a | max. | 20 kW |
| I_a | max. | 5 A |
| W_g | max. | 0.8 kW |
| | max. | 100 Mc/s |

VERWENDUNG:

Die TESLA-Röhre RD20XL ist eine luftgekühlte, koaxiale Kurzwellentriode mit 20 kW Anodenverlustleistung, geeignet zur Verwendung als Oszillator und Hochfrequenz-Kraftverstärker, insbesondere in Kurzwellen-Rundfunksendern mit Frequenzmodulation, wo sie bis zu einer Frequenz von 100 MHz wirtschaftlich arbeitet; sehr gut geeignet ist die Röhre auch zum Einsatz als linearer Klasse-B-Verstärker in Fernsehsendern, als Oszillator in Industriegeräten u. ä.

AUSFÜHRUNG:

Sämtliche Elektroden sind koaxial angeordnet und mit konzentrischen Ringschlüssen verbunden. Die aus Vakuumpuffer angefertigte dickwandige Anode ist mit einem Rippenkühler zum Kühlen durch Luftstrom versehen. Das Gitter ist aus Molybdän angefertigt, die Katode ist in Käfigform gestaltet.

HEIZANGABEN:

Thorierte Wolframkatode, in Parallelschaltung direkt geheizt.

ZWISCHENELEKTRODEN-KAPAZITÄTEN:

CHARAKTERISTISCHE ANGABEN:

GRENZWERTE:

Коаксиальный генераторный триод

Coaxial transmitting triode

Koaxiale Sendetriode

RD20XL

ОХЛАЖДЕНИЕ: Воздушное принудительное. Расход воздуха для охлаждения анода составляет 22 м³/мин при давлении 90 мм в.ст. Нагрев охлажденного воздуха не должен превысить 50° С. Расход воздуха для охлаждения коаксиального кольца составляет примерно 10 м³/мин. Температура стеклянных частей баллона не должна превышать значение 180° С.

РАБОЧЕЕ ПОЛОЖЕНИЕ: Вертикальное, анодом вниз или вверх.

ПРИМЕЧАНИЕ: На баллоне каждой лампы указано напряжение накала, при котором обеспечивается значение тока эмиссии $I_e = 50$ а.

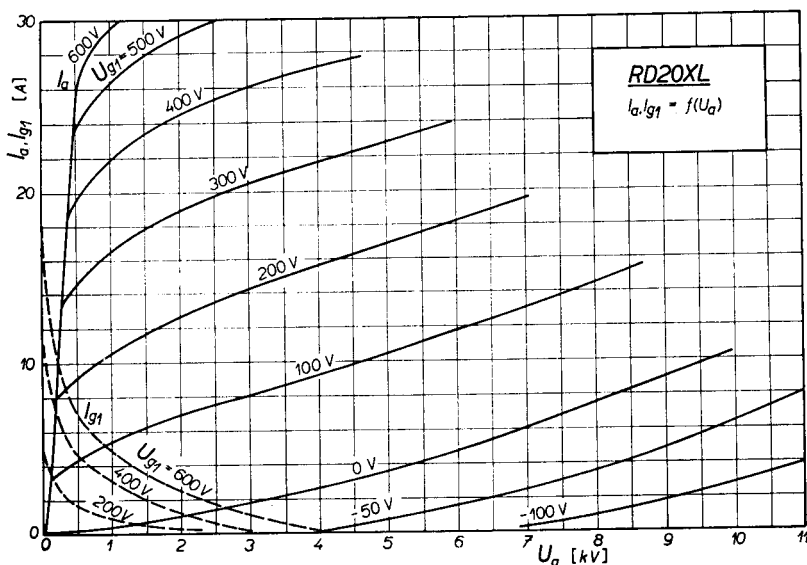
ВЕС: 16,2 кг

COOLING: By forced air. Anode — 22 cu. m/min at 90 mm w. col. pressure. The temperature rise of the cooling air must not exceed 50° C. Coaxial rings — 10 cu. m/min approx. The temperature of the glass parts of the tube envelope must not exceed 180° C.

MOUNTING POSITION: Vertical, anode down or up.

NOTE: Each individual tube is marked on the glass envelope with the filament voltage at which the emission $I_e = 50$ A.

WEIGHT: 16.2 kg





RD20XL

KÜHLUNG: durch Luftstrom. Anode — 22 m³/min bei Druck 90 mm Ws. Die Erwärmung der Kühlluft darf 50° C nicht übersteigen. Koaxialringe — etwa 10 m³/min. Die Temperatur der Glasteile der Röhre darf den Wert 180° C nicht überschreiten.

ARBEITSLAGE: vertikal, Anode unten oder oben.

ANMERKUNG: Am Kolben jeder Röhre ist diejenige Heizspannung angegeben, bei der die Emission I_a 50 A beträgt.

GEWICHT: 16,20 kg

