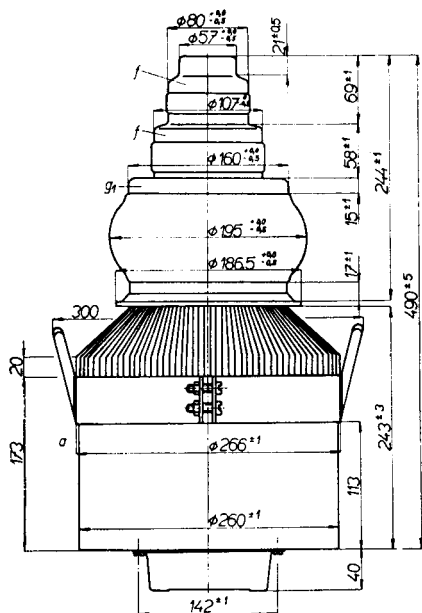


Коаксиальный генераторный триод

Coaxial transmitting triode

Koaxiale Sendetriode

RD50XL



ПРИМЕНЕНИЕ

Лампа ТЕСЛА RD50XL является генераторным триодом с прямонакальным катодом и значением рассеиваемой анодом мощности 50 квт, который предназначен для работы в качестве усилителя мощности высокой частоты или генератора коротковолновых, телевизионных и УКВ радиовещательных передатчиков, работающих с частотной модуляцией, а также для передатчиков дальней связи, работающих на частотах ниже 100 Мгц.

ОФОРМЛЕНИЕ

Всем электродам лампы придана коаксиальная форма. Катод исполнен в виде жесткой клеточной конструкции. Толсто-стенный анод, изготовленный из вакуумной меди, непосредственно соединен с листовым радиатором, предназначенным для охлаждения потоком воздуха. Стекланные части лампы изготовлены из тугоплавкого стекла с низким значением коэффициента потерь. Выводы электродов изготовлены из «ковара», причем специальной обработкой обеспечивается повышение их поверхностной проводимости.

ДАННЫЕ ЦЕПИ НАКАЛА

Катод прямонакальный, из торированного вольфрама; питание осуществляется по параллельной схеме.

МЕЖДУЭЛЕКТРОДНЫЕ ЕМКОСТИ

ЭЛЕКТРИЧЕСКИЕ ДАННЫЕ

ПРЕДЕЛЬНО ДОПУСТИМЫЕ ЭКСПЛУАТАЦИОННЫЕ ДАННЫЕ



RD50XL

APPLICATION:

The TESLA RD50XL tube is a directly heated triode of 50 kW anode dissipation, intended for use as an RF power amplifier or as an oscillator in SW, TV, and VSW FM broadcast transmitters, as well as in communication transmitters operating at frequencies lower than 100 Mc/s.

DESIGN:

All the electrodes are of coaxial design. The squirrel-cage cathode is self-supporting. To the heavy-wall anode of OFHC copper are brazed copper fins for air cooling. The glass parts of the tube envelope are of low-loss hard glass. The electrodes are connected to kovar rings of improved surface conductivity.

HEATER DATA:

Direct heating, thoriated tungsten cathode, parallel feed.

U_f	12—14 V
I_f	260 A

INTERELECTRODE CAPACITANCES:

$C_{gl/k}$	200 pF
C_a/k	5 pF
C_a/gl	70 pF

CHARACTERISTIC DATA:

S (0—400 V)	> 70 mA/V
μ	60—80

MAXIMUM RATINGS:

U_a	max.	15 kV
I_a	max.	14 A
W_a	max.	50 kW
$I_{k\ sp}$	max.	80 A
W_{gl}	max.	2 kW
f	max.	100 Mc/s

VERWENDUNG:

Die TESLA-Röhre RD50XL ist eine direkt geheizte Triode mit 50 kW Anodenverlustleistung, bestimmt zum Einsatz als Hochfrequenz-Kraftverstärker oder Oszillator in Kurzwellen-, Fernseh- und UKW-Rundfunksendern mit Frequenzmodulation sowie für Sender des Nachrichtenwesens, die mit niedrigeren Frequenzen als 100 MHz arbeiten.

AUSFÜHRUNG:

Sämtliche Elektroden sind koaxial angeordnet. Die selbsttragende Katode ist käfigförmig. Die dickwandige, aus Vakuumkupfer angefertigte Anode ist mit einem zur Luftkühlung bestimmten Rippenradiator direkt verbunden. Die Glasteile der Röhre sind aus verlustarmem Hartglas angefertigt. Die Elektrodendurchführungen sind aus Kovar mit verbesserter Oberflächen-Leitfähigkeit.

HEIZANGABEN:

Thorierte Wolframkatode, in Parallelschaltung direkt geheizt.

ZWISCHENELEKTRODEN-KAPAZITÄTEN:

CHARAKTERISTISCHE ANGABEN:

GRENZWERTE:

Коаксиальный генераторный триод

Coaxial transmitting triode

Coaxiale Sendetriode

RD50XL

ОХЛАЖДЕНИЕ: Воздушное принудительное. Расход воздуха для охлаждения анода составляет 60 м³/мин при давлении 120 мм в. ст. Нагрев охлаждающего воздуха должен находиться в пределах от +45° С до -15° С. Температура радиатора анода не должна превысить значение 180° С.

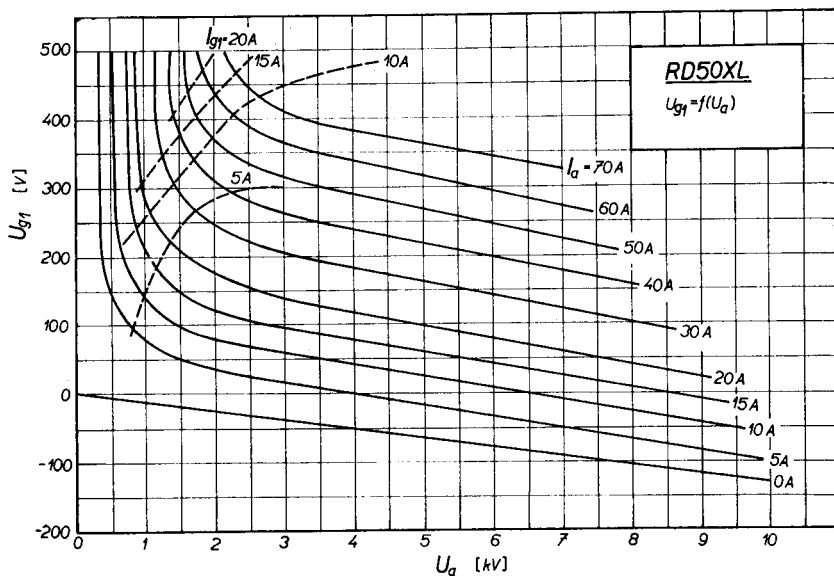
РАБОЧЕЕ ПОЛОЖЕНИЕ: Вертикальное, анодом вниз.

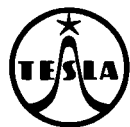
ВЕС: 29,5 кг

COOLING: By forced air. Anode — 60 cu. m/min at 120 mm w. col. pressure. The permissible temperature range of the cooling air is -15° C to +45° C. The temperature of the anode radiator must not exceed +180° C.

MOUNTING POSITION: Vertical, anode down.

WEIGHT: 29.5 kg





RD50XL

KÜHLUNG: durch Luftstrom. Anode —
60 m³/min bei Druck 120 mm WS. Die Er-
wärmung der Kühlluft muss innerhalb der
Grenzen von +45° C bis -15° C bleiben.
Die Temperatur des Kühlers darf +180° C
nicht überschreiten.

ARBEITSLAGE: vertikal, Anode unten.

GEWICHT: 29,5 kg

