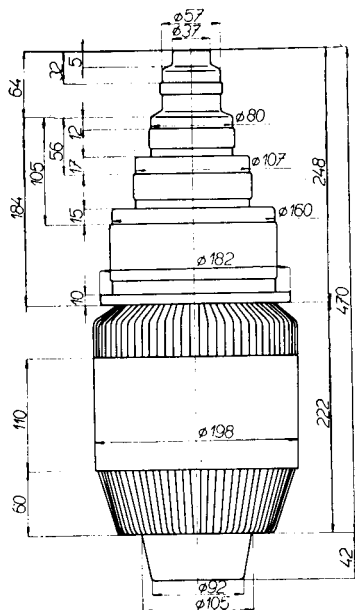


Коаксиальный генераторный тетрод

Coaxial transmitting tetrode

Koaxiale Sendetetrode

RE20XL



ПРИМЕНЕНИЕ

Лампа ТЕСЛА RE20XL является лучевым тетродом с прямонакальным катодом и значением рассеиваемой анодом мощности 20 квт, который предназначен для применения в качестве генератора или усилителя мощности высокой частоты в каскадах коротковолновых или УКВ радиовещательных передатчиков с частотной модуляцией, а также для телевизионных передатчиков, работающих на частотах не более 220 Мгц.

ОФОРМЛЕНИЕ

Все электроды — коаксиальной формы и их выводы имеют форму концентрических колец. Катод изготовлен в виде жесткой конструкции формы клетки. Толстостенный анод из вакуумной меди, образующий часть баллона, снабжен концентрическим листовым радиатором для охлаждения потоком воздуха. Стекланые части лампы изготовлены из тугоплавкого стекла с низким значением коэффициента потерь, спаи исполнены с применением «ковара», поверхностная проводимость которого увеличена благодаря специальной обработке.

ДАННЫЕ ЦЕПИ НАКАЛА

Катод прямонакальный, из торированного вольфрама; питание осуществляется по параллельной схеме.

МЕЖДУЭЛЕКТРОДНЫЕ ЕМКОСТИ

ЭЛЕКТРИЧЕСКИЕ ДАННЫЕ



RE20XL

APPLICATION:

The TESLA RE20XL tube is a directly heated power beam tetrode of 20 kW anode dissipation, suitable for use as an oscillator or RF power amplifier in SW or VSW broadcast transmitters with FM, or in TV transmitters, operating at frequencies up to 220 Mc/s.

DESIGN:

All the electrodes are of coaxial design and are connected to concentric ring terminals. The squirrel-cage cathode is self-supporting. The heavy-wall anode of OFHC copper which forms part of the tube envelope is provided with fins for cooling by forced air. The glass parts of the tube envelope are of low-loss hard glass fused to kovar rings of improved surface conductivity.

HEATER DATA:

Direct heating, thoriated tungsten cathode, parallel feed.

U_f	6—7 V
I_f	180—220 A

INTERELECTRODE CAPACITANCES:

C_{g1}	90 pF
C_a	35 pF

CHARACTERISTIC DATA:

S	> 60 mA/V
$\mu_{g2/g1}$	6
I_a	> 60 A

VERWENDUNG:

Die TESLA-Röhre RE20XL ist eine direkt geheizte Hochleistungs-Bündeltetrode mit 20 kW Anodenverlustleistung, geeignet zur Verwendung als Oszillator oder HF-Leistungsverstärker in Kurzwellen- oder UKW-Rundfunksendern mit Frequenzmodulation oder in Fernsehsendern, die auf Frequenzen bis zu 220 MHz arbeiten.

AUSFÜHRUNG:

Sämtliche Elektroden sind koaxial angeordnet und an konzentrische Kontaktringe herausgeführt. Die selbsttragende Katode ist käfigförmig. Die aus Vakuumkupfer angefertigte dickwandige Anode bildet einen Teil des Kolbens und ist direkt mit einem Blätterradiator zur Luftkühlung verbunden. Die Glasteile der Röhre sind aus verlustarmem Hartglas angefertigt, die Einschmelzungen sind auf Kovar mit verbesserter Oberflächenleitfähigkeit ausgeführt.

HEIZANGABEN:

Thorierte Wolframkatode, in Parallelschaltung direkt geheizt.

ZWISCHENELEKTRODEN-KAPAZITÄTEN:

CHARAKTERISTISCHE ANGABEN:

Коаксиальный генераторный тетрод
 Coaxial transmitting tetrode
 Koaxiale Sendetetrode

RE20XL

ПРЕДЕЛЬНО ДОПУСТИМЫЕ
 ЭКСПЛУАТАЦИОННЫЕ ДАННЫЕ

MAXIMUM RATINGS:

U_a	max.	8 kV
W_a	max.	20 kW
U_{g2}	max.	1250 V
W_{g2}	max.	800 W
W_{g1}	max.	500 W
$I_{k\ sp}$	max.	28 A
f	max.	220 Mc/s

ОХЛАЖДЕНИЕ: Воздушное, принудительное. Расход воздуха для охлаждения составляет 28 м³/мин при давлении 120 мм в. ст. Нагрев потока охлаждающего воздуха не должен превышать 40° С.

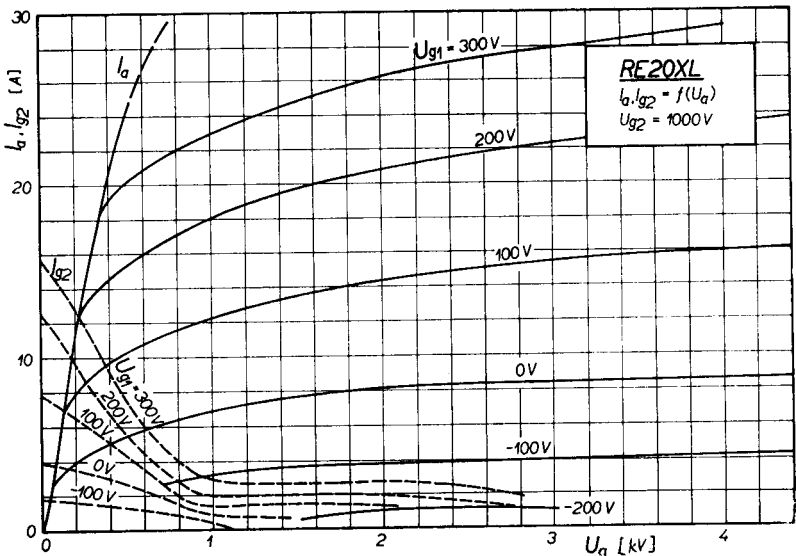
COOLING: By forced air. 28 cu. m/min at 120 mm w. col. pressure. The temperature rise of the cooling air must not exceed 40° C.

РАБОЧЕЕ ПОЛОЖЕНИЕ: Вертикальное, анодом вниз или вверх.

MOUNTING POSITION: Vertical, anode down or up.

ВЕС: 17,4 кг

WEIGHT: 17.4 kg





RE20XL

GRENZWERTE:

KÜHLUNG: durch Luftstrom. 28 m³/min
bei Druck 120 mm WS. Zulässige Kühlluft-
Erwärmung max. 40° C.

ARBEITSLAGE: vertikal, Anode unten oder
oben.

GEWICHT: 17,4 kg

