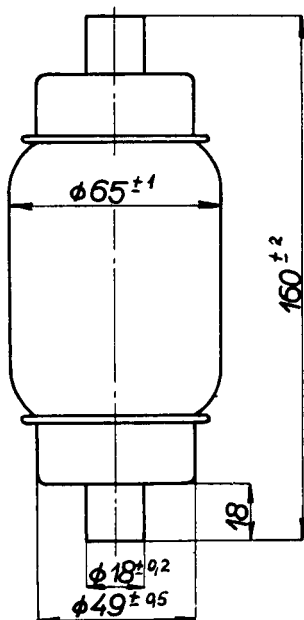


Вакуумный конденсатор

Vacuum capacitor

Vakuumpkondensator

TC001



#### ПРИМЕНЕНИЕ

Вакуумный конденсатор ТЕСЛА TC001 с несколькими стаканообразными электродами из алюминия предназначен для применения в высокочастотных цепях передатчиков, промышленных генераторов, медицинского оборудования и в таких случаях, когда требуется гарантировать постоянство емкости и низкое значение потерь при высоких значениях напряжения тока высокой частоты.

#### ОФОРМЛЕНИЕ

На баллоне из тугоплавкого стекла закреплены медные выводы электродов, покрытые толстым слоем серебра. Форма электродов выбрана таким образом, чтобы обеспечить самое выгодное распределение электрического поля в вакууме. Лишь незначительная часть поля проходит через баллон из стекла с низким значением потерь. Все детали, через которые проходит высокочастотный ток, подвергаются специальной поверхностной обработке.

#### ЭЛЕКТРИЧЕСКИЕ ДАННЫЕ

#### ПРЕДЕЛЬНО ДОПУСТИМЫЕ ЭКСПЛУАТАЦИОННЫЕ ДАННЫЕ

ОХЛАЖДЕНИЕ: воздушное, естественное.

РАБОЧЕЕ ПОЛОЖЕНИЕ: любое.

ВЕС: 0,32 кг



## APPLICATION:

The TESLA TC001 vacuum capacitor with multiple aluminium cup electrodes is suitable for application in RF circuits of transmitters, industrial generators, medical equipment and wherever it is essential to have a constant capacitance and very low losses at high RF voltage and current.

## DESIGN:

The hard glass envelope is provided with heavily silverplated copper ferrules. The shape of the electrodes is chosen so as to ensure optimum electrostatic field distribution in vacuo. Only a very weak field cuts the low-loss glass envelope. All the components which carry RF current have reduced surface resistance.

## CHARACTERISTIC DATA:

C	50 ± 10% pF
U <sub>z sp</sub>	22 kV

## MAXIMUM RATINGS:

I <sub>vf ef</sub>	max.	20 A
T <sub>o</sub>	max.	40 °C
T <sub>o</sub>	min.	-10 °C

COOLING: By radiation.

MOUNTING POSITION: Arbitrary.

WEIGHT: 0.32 kg

## VERWENDUNG:

Der TESLA-Vakuumkondensator TC001 mit Mehrfach-Becherelektroden aus Aluminium eignet sich zur Verwendung in HF-Kreisen von Sendern, Industriegeneratoren und medizinischen Geräten und sonst überall, wo es auf Unveränderlichkeit der Kapazität und sehr geringe Verluste bei hoher HF-Spannung und starkem HF-Strom ankommt.

## AUSFÜHRUNG:

Der Hartglaskolben ist mit stark versilberten Kupferanschlüssen der Elektroden versehen. Die Form der Elektroden ist so gewählt, dass eine möglichst günstige Verteilung des elektrischen Feldes im Vakuum erreicht wird. Nur ein sehr schwaches Feld schneidet den aus verlustarmem Glas angefertigten Kolben. Sämtliche von HF-Strömen durchflossenen Teile haben veredelte Oberflächen.

## CHARAKTERISTISCHE ANGABEN:

—

## GRENZWERTE:

—

KÜHLUNG: durch Strahlung.

ARBEITSLAGE: beliebig.

GEWICHT: 0,32 kg