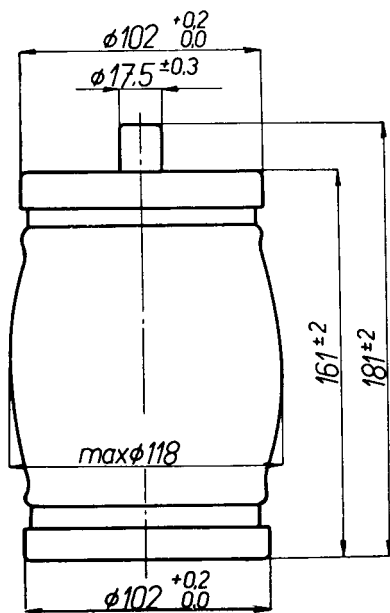


Вакуумный конденсатор

Vacuum capacitor

Vakuumpkondensator

TC021



ИСПОЛЬЗОВАНИЕ

Вакуумный конденсатор ТЕСЛА TC021 с многосекционными цилиндрическими электродами можно использовать в высокочастотных контурах передатчиков, в промышленных генераторах и во всех случаях, когда требуется постоянство емкости и небольшие потери при высокочастотном напряжении и токе.

ОФОРМЛЕНИЕ

Конденсатор снабжен многосекционными цилиндрическими электродами, которые помещены в вакуумном стеклянном баллоне бочкообразной формы. Electroды соединены с цоколями конденсатора, которые с обеих сторон закрывают баллон. Цоколи служат в качестве подводов.

ХАРАКТЕРНЫЕ ДАННЫЕ

ПРЕДЕЛЬНЫЕ ВЕЛИЧИНЫ

ВЕС: 2,35 кг



TC021

APPLICATION:

The vacuum capacitor TESLA TC021 with multiple cup electrodes is suitable for use in RF circuits of transmitters, industrial generators, and wherever constant capacitance at low losses and high RF voltages and currents is required.

DESIGN:

The capacitor has multiple cup electrodes which are enclosed in an exhausted barrel-shaped glass envelope. The electrodes are connected to ferrules which close the envelope at both ends and which serve simultaneously as terminals.

CHARACTERISTIC DATA:

C	500	250	pF \pm 10%
$U_{z\ sp}$			24 kV

MAXIMUM RATINGS:

C	500	250	pF
$I_{vf\ ef\ max.}$	80	50	A
$U_{ss}')$	max.		16 kV
f	max.		30 Mc/s
T_o	max.		+45 °C
T_o	min.		+10 °C
T_b	max.		150 °C

Weight: 2,35 kg.

VERWENDUNG:

Der Vakuumkondensator TESLA TC021 mit mehreren Becherelektroden eignet sich zur Benützung in Hochfrequenzkreisen von Sendern, Industriegeneratoren und überall dort, wo Wert auf stabile Kapazität und geringe Verluste bei hohen Hochfrequenzspannungen und -strömen gelegt wird.

AUSFÜHRUNG:

Der Kondensator enthält mehrere Becherelektroden, die in einem luftleeren Glas kolben fassartiger Form untergebracht sind. Die Elektroden sind an die Stirnseiten angeschlossen, die von beiden Seiten den Glas kolben schliessen und als Anschlüsse dienen.

KENNDATEN:

GRENZWERTE:

Gewicht: 2,35 kg.