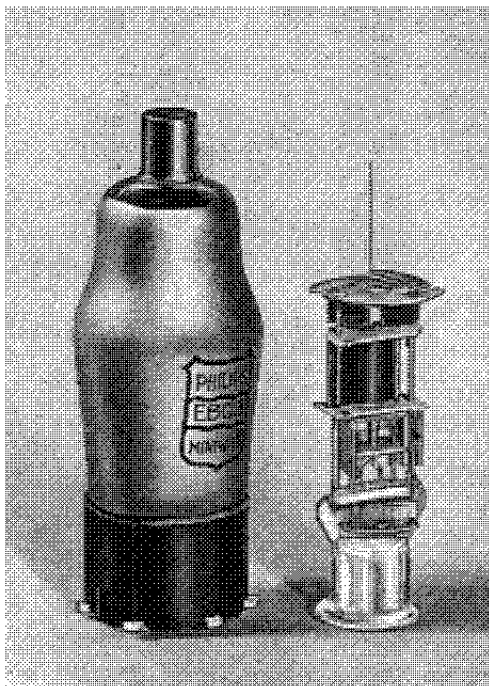




La duodiode-triode EBC 3



La nouvelle duodiode-triode EBC 3 et sa construction interne.

Fig. 1

obtenue avec la lampe EBC 3 est d'environ 20, elle suffit dans la plupart des cas. Cette amplification relativement modérée permet d'obtenir une détection toujours linéaire, même pour les signaux d'antenne très faibles. Si elle ne suffit pas, une lampe de sortie à pente élevée, la EL 3, permettra d'augmenter considérablement la sensibilité en basse fréquence.

Les deux diodes sont raccordées à deux contacts du culot, la grille de commande de la partie triode au sommet de l'ampoule. Pour éviter la réaction de la partie basse fréquence sur la partie détectrice, un blindage connecté à la cathode est intercalé entre les deux systèmes. L'ampoule de la lampe étant métallisée, il serait superflu de prévoir un blindage spécial de la lampe. Inutile de dire que cette lampe est également munie d'une cathode à chauffage extrêmement rapide, comme d'ailleurs toutes les „Miniwatt” modernes.

Caractéristiques de chauffage

Chauffage indirect par courant alternatif ou continu.

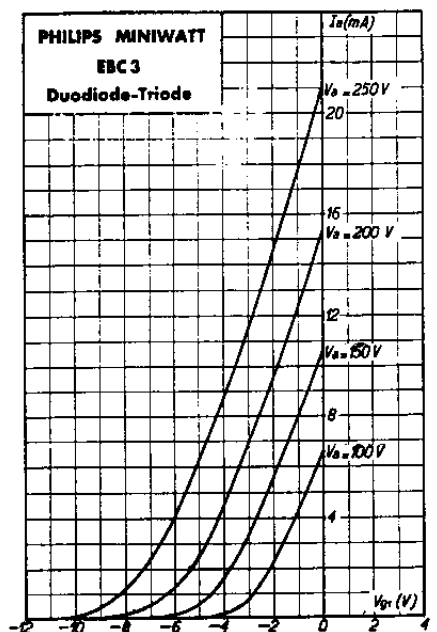
Alimentation en parallèle ou en série.

Tension de chauffage $V_f = 6,3 \text{ V}$

Courant de chauffage $I_f = 200 \text{ mA}$

Le tube duodiode-triode EBC 3 résulte de la combinaison d'une double diode et d'une triode dans la même ampoule avec utilisation de la même cathode. Cette lampe sera utilisée soit dans les récepteurs alimentés sur secteur alternatif, soit dans les récepteurs auto-radio, soit dans les récepteurs tous courants. La tension de chauffage étant de 6,3 volts il faudra donc prévoir dans les récepteurs à secteur alternatif un transformateur de chauffage donnant cette tension. Le courant de chauffage étant de 200 mA le filament de cette lampe pourra être branché dans tout circuit à alimentation série des filaments où le courant présente cette valeur. On pourra, par exemple, brancher cette lampe en série avec des tubes de la série „E” ou de la série „C”.

La partie double diode pourra servir pour la détection linéaire ainsi que pour le réglage automatique du volume sonore retardé. La partie triode servira alors pour l'amplification de basse fréquence ou bien pour d'autres applications (p.ex. amplification de la tension régulatrice du C.A.V. ou pour réglage silencieux). L'amplification basse fréquence



Courant plaque en fonction de la tension négative de grille pour différentes tensions de plaque.

Fig. 2



Capacités

$$\begin{aligned}
 C_{kd_1} &= 1,9 \mu\mu F \\
 C_{kd_2} &= 2,5 \mu\mu F \\
 C_{d_1 d_2} &< 0,5 \mu\mu F \\
 C_{gd_1} &< 0,005 \mu\mu F \\
 C_{gd_2} &< 0,005 \mu\mu F
 \end{aligned}$$

Caractéristiques de service

Partie triode:

Tension d'anode	$V_a = 100 \text{ V}$	200 V	250 V
Polarisation négative de la grille	$V_g = -2,1 \text{ V}$	$-4,3 \text{ V}$	$-5,5 \text{ V}$
Courant d'anode	$I_a = 2 \text{ mA}$	4 mA	5 mA
Coefficient d'amplification	$k = 30$	30	30
Pente au point de fonctionnement	$S = 1,6 \text{ mA/V}$	$2,0 \text{ mA/V}$	$2,0 \text{ mA/V}$
Résistance interne au point de fonctionnement	$R_i = 19.000 \Omega$	15.000Ω	15.000Ω

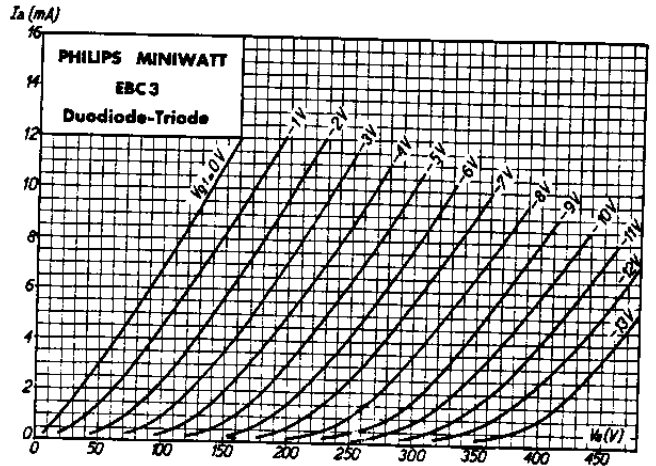
Limites fixées pour les caractéristiques

Partie triode:

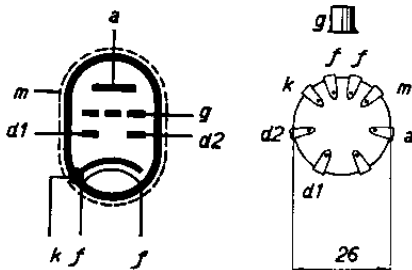
$V_{uo \text{ max}}$	$= 550 \text{ V}$
$V_a \text{ max}$	$= 250 \text{ V}$
$W_a \text{ max}$	$= 1,5 \text{ W}$
$I_k \text{ max}$	$= 10 \text{ mA}$
$V_{g \text{ max}} (I_g = 0,3 \mu A)$	$= -1,3 \text{ V}$
$R_{gk \text{ max}}$	$= 1,5 \text{ M}\Omega$
$R_{g1 \text{ max}}$	$= 1,0 \text{ M}\Omega$
$V_{fk \text{ max}}$	$= 75 \text{ V}$
$R_{fk \text{ max}}$	$= 20.000 \Omega$

Partie diode:

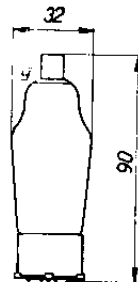
$V_d \text{ max}$	$= 200 \text{ V}$ (valeur de crête absolue)
$I_d \text{ max}$	$= 0,8 \text{ mA}$ (par diode)



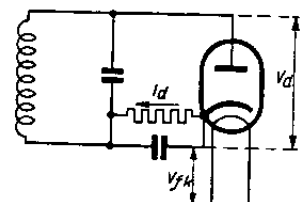
Courant plaque en fonction de la tension plaque pour différentes tensions négatives de la grille.
Fig. 3



Disposition des électrodes et connexions du culot.
Fig. 4



Encombrement du tube EBC 3.
Fig. 5



Définition de V_d et de I_d .
Fig. 6



TABLEAU

La EBC 3 comme amplificatrice B.F. avec couplage par résistance.

Tension de la source d'alimentation V_b (V)	Résistance extérieure d'anode R_a (M Ω)	Courant d'anode I_a (mA)	Résistance cathodique R_k (Ω)	Polarisation négative de la grille V_g (V)	Tension alternative de sortie V_o (V _{eff})	Amplification $\frac{V_o}{V_i}$	Distorsion totale d_{tot} (%)	Résistance de fuite de la lampe suivante R_{g1x} (M Ω)	Remarques	
250	0,32	0,48	6400	-3,1	14	24X	< 1,0	0,7	Utilisation dans les récepteurs alimentés par le secteur alternatif ou par le secteur continu de 220 volts.	
200	0,32	0,40	6400	-2,5	14	23X	< 1,0	0,7		
250	0,2	0,75	4000	-3,0	14	24X	< 1,0	0,7		
200	0,2	0,61	4000	-2,4	14	23X	1,1	0,7		
250	0,1	1,35	2500	-3,4	14	23X	< 1,0	0,7		
200	0,1	1,05	2500	-2,6	14	22X	1,0	0,7		
200	0,32	0,28	16000	-4,5	14	20X	1,8	0,7		Utilisation dans les récepteurs tous courants alimentés à tensions différentes du secteur.
150	0,32	0,21	16000	-3,4	14	20X	3,2	0,7		
100	0,32	0,14	16000	-2,2	14	20X	6,0	0,7		
200	0,2	0,36	12500	-4,5	14	20X	1,9	0,7		
150	0,2	0,28	12500	-3,4	14	20X	3,0	0,7		
100	0,2	0,19	12500	-2,4	14	20X	5,7	0,7		
200	0,1	0,58	8000	-4,6	14	20X	2,5	0,7		
150	0,1	0,44	8000	-3,5	14	19X	4,0	0,7		
100	0,1	0,31	8000	-2,5	14	18X	7,0	0,7		
200	0,32	0,28	16000	-4,5	10	20X	1,0	0,7		
150	0,32	0,21	16000	-3,4	10	20X	1,8	0,7		
100	0,32	0,14	16000	-2,2	10	20X	3,3	0,7		
200	0,2	0,36	12500	-4,5	10	20X	1,1	0,7		
150	0,2	0,28	12500	-3,4	10	20X	1,7	0,7		
100	0,2	0,19	12500	-2,4	10	20X	3,7	0,7		
200	0,1	0,58	8000	-4,6	10	20X	1,4	0,7		
150	0,1	0,44	8000	-3,5	10	19X	2,5	0,7		
100	0,1	0,31	8000	-2,5	10	18X	5,0	0,7		

Utilisation

Par suite de la combinaison dans une seule ampoule des deux systèmes, l'emploi de cette lampe se limite à la détection du signal haute ou moyenne fréquence et à l'amplification basse fréquence. Pour des montages spéciaux on pourrait dans certains cas se servir d'une diode avec la partie triode pour le réglage silencieux (voir la figure 13). On doit cependant toujours observer que la tension entre la cathode et le filament ne doit jamais dépasser 75 V et que la



résistance, dans un circuit quelconque entre ces deux électrodes ne doit jamais être supérieure à 20.000 Ω . La métallisation réunie à un contact séparé sur le culot doit de préférence être reliée au châssis. Si pour des montages spéciaux, la cathode est considérablement négative par rapport au châssis, la métallisation ne devra pas être connectée au châssis, mais à la cathode. On doit de plus s'efforcer de réaliser une séparation efficace de la partie B.F. et de la partie diode. Les connexions de la grille de commande et de la diode doivent être blindées et le contact mobile du potentiomètre isolé de son axe. La diode désignée par d_2 dans le schéma du culot (fig. 4) doit de préférence servir pour la détection. L'autre diode peut alors être connectée en parallèle avec la première, ou servir avec les montages spéciaux au réglage automatique différé et au réglage silencieux. Le montage des deux diodes en push-pull pour la détection ne présente aucun avantage réel. Au contraire, avec ce montage on obtiendrait un appareil d'une sensibilité moindre. Nous ne recommandons donc pas ce montage.

Le retard du réglage automatique du volume sonore peut être obtenu au moyen de la diode d_1 , en se servant de la tension positive de la cathode de la lampe comme retard. On sera donc obligé de connecter cette cathode à un point de l'appareil où cette tension soit obtenue, par exemple un point convenable d'un diviseur de tension. Dans le cas où un très grand retard est nécessaire on peut connecter la résistance de fuite de la grille de commande de la partie triode à une prise sur la résistance cathodique pour obtenir la polarisation négative correcte de la triode. La cathode sera toujours découplée par rapport à la masse de l'appareil au moyen d'un condensateur de capacité suffisamment élevée pour offrir un passage aux fréquences basses. Une valeur de 2 μF sera considérée comme un minimum, de préférence on choisira cependant un condensateur électrochimique sec de 25 μF , pour obtenir une meilleure reproduction des notes basses.

En ce qui concerne l'amplification basse fréquence de la partie triode, nous donnons dans le tableau de la page 89 quelques résultats de mesures effectuées selon le schéma de la figure 7. On trouvera, pour différentes tensions anodiques et différentes valeurs de la résistance plaque les résistances cathodiques optima pour l'utilisation de cette lampe. Ce tableau indique en même

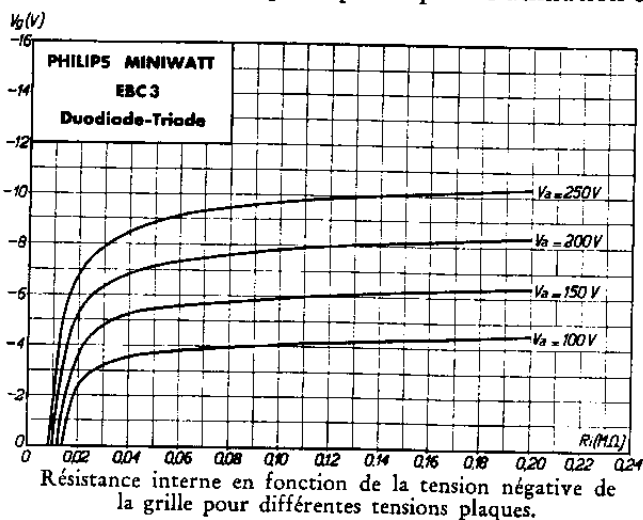
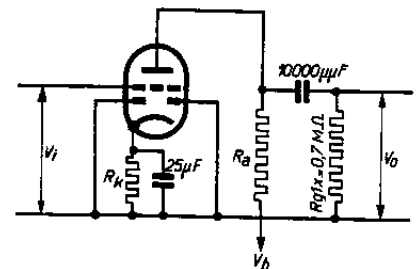


Fig. 8



Principe du montage employé pour faire les mesures indiquées dans le tableau.

Fig. 7

temps l'amplification obtenue par la EBC 3 et la distorsion pour une tension alternative de 14 volts *eff* sur la résistance de plaque, la résistance de fuite de la lampe suivante étant de 0,7 mégohm.

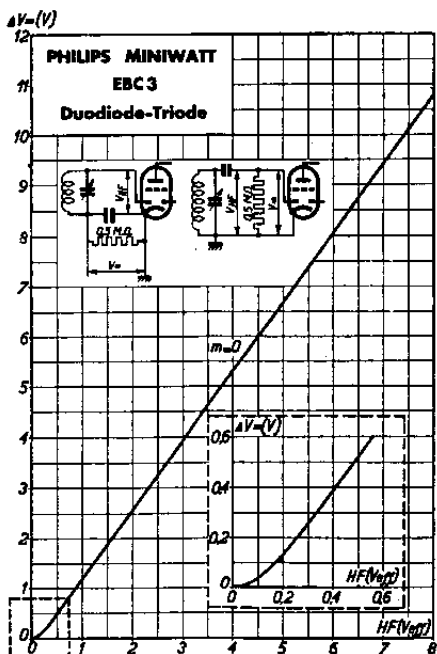
Dans le cas de l'utilisation de la EBC 3 dans des postes tous courants il faudra intercaler le filament dans le circuit de chauffage de telle manière que sa tension diffère le moins possible de celle de la masse de l'appareil pour éviter le ronflement du secteur.

La figure 11 donne le schéma de montage de la EBC 3 comme détectrice diode avec amplification basse fré-



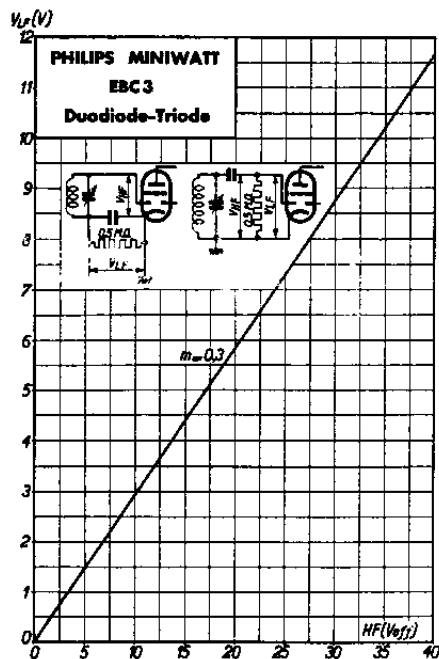
quence, l'autre diode étant utilisée pour le réglage différé du volume sonore.

La figure 12 indique l'utilisation de la EBC 3 comme détectrice diode (d_2) précédant une EF 6 comme amplificatrice B.F. La partie triode de la EBC 3 sert pour le réglage automatique amplifié, et la diode d_1 produit le retard du réglage automatique. La tension négative qui se développe sur la résistance de fuite R_1 de la diode d_2 est appliquée à la grille de la partie triode après filtrage au moyen de la résistance R_2 et du condensateur C_{11} . Cette tension négative commande le courant anodique de la EBC 3 qui passe par la résistance cathodique R_3 , produisant ainsi une tension de cathode variable. La résistance R_3 est réunie à un point présentant une tension négative de -30 volts environ. Sans signal la cathode doit avoir un potentiel positif par rapport au châssis. Si le signal sur la diode commence à prendre une certaine intensité, la tension de la cathode diminue par suite de la diminution de la chute de tension dans R_3 . Si la cathode descend au-dessous du potentiel de la masse de l'appareil il y a alors passage de courant de la diode d_1 vers la cathode et il se développe une chute de tension dans la résistance R_4 égale à peu près à la tension de la cathode puisque R_4 a une valeur très élevée ($1\text{ M}\Omega$) par rapport à la résistance interne de la diode d_1 . La tension régulatrice obtenue de cette façon est appliquée, après filtrage, au moyen de la résistance R_5 et la capacité C_5 , aux grilles des lampes à pente variable. La tension négative à laquelle la résistance cathodique R_3 est raccordée peut être obtenue dans le filtre de tension anodique, celle par exemple, dont on se sert pour la polarisation négative de la lampe finale (semi-automatique). Cette tension négative devra naturellement être filtrée en conséquence, puisque l'ondulation de la tension anodique non-filtrée se trouve encore superposée en partie à cette polarisation.



Augmentation de la tension continue (ΔV) sur la résistance de fuite en fonction de la tension alternative haute fréquence sur une des diodes de la EBC 3. Cette courbe est valable pour une résistance de fuite de 0,5 mégohm.

Fig. 9



Tension alternative basse fréquence (V_{LF}) sur la résistance de fuite en fonction de la tension alternative haute fréquence modulée sur une des diodes de la EBC 3 (profondeur de modulation $m = 0,3$). Cette courbe est valable pour une résistance de fuite de 0,5 mégohm.

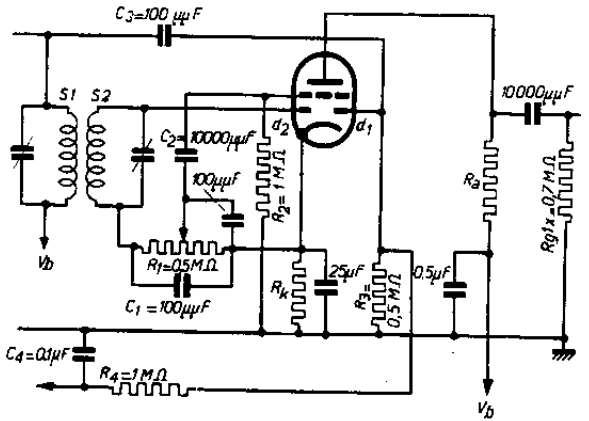
Fig. 10

La figure 13 indique un montage pour obtenir le réglage silencieux. La lampe EF 6 sert dans ce montage comme amplificatrice B.F., et la partie triode de la EBC 3 pour fournir la polarisation négative nécessaire pour bloquer la EF 6 au moment où le signal est si faible qu'il ne mérite pas d'être reproduit par le haut-parleur. La diode d_2 fournit par détection une polarisation négative qui se retrouve aux bornes de la résistance de fuite R_3 . Cette tension contient la basse fréquence qui est appliquée à travers le condensateur C_4 à la grille de l'amplificatrice B.F. EF 6.

D'autre part on applique cette tension négative, après filtrage par R_1 et C_2 à la grille de la partie triode de la EBC 3. Le courant plaque de la EBC 3 passe par la résistance R_{11} et y produit une chute de tension telle qu'elle vient augmenter la polarisation négative de la EF 6. La résistance R_{10} sert comme résistance de fuite de la grille de la EF 6, la résistance R_{12} fournit la polarisation automatique de cette lampe en fonctionnement normal. Si le signal sur la diode d_2 est faible la tension négative sur la grille de la EBC 3 est faible également; son courant plaque est relativement élevé. La chute de tension dans R_{11} est forte aussi et la lampe EF 6 est bloquée. Le haut-parleur reste donc muet. Si, au contraire, le signal a atteint une certaine puissance, le courant plaque de la EBC 3 s'annule et, par conséquent, la chute de tension dans R_{11} aussi. La EF 6 amplifie alors normalement et l'appareil reproduit les émissions.

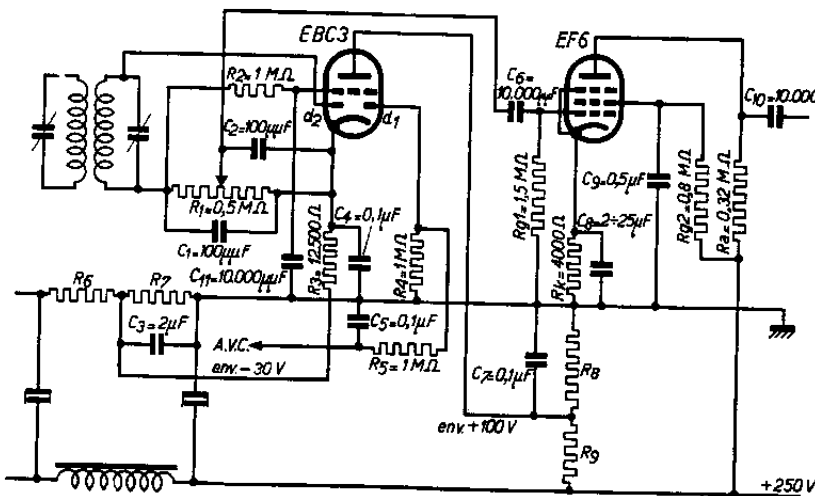
Le réglage automatique de ce montage est effectué par la diode d_1 . Puisque la cathode de la EBC 3 reçoit une tension positive du diviseur de tension R_6, R_7 , le réglage automatique

ne commencera à fonctionner qu'à partir du moment où la tension de crête du signal sur cette diode aura dépassé cette valeur. Le choix des résistances R_6 et R_7 dépend naturellement du retard désiré. D'une façon générale il faudra choisir la valeur du retard et de la résistance R_{11} de telle manière que le mutisme soit supprimé au moment où le réglage automatique commence à fonctionner, car dans le cas contraire le signal sur la diode d_2 n'augmenterait pas suffisamment pour supprimer



Montage de la lampe EBC 3 comme détectrice diode avec amplification B.F. La diode d_1 est employée pour le réglage automatique différé du volume sonore.

Fig. 11

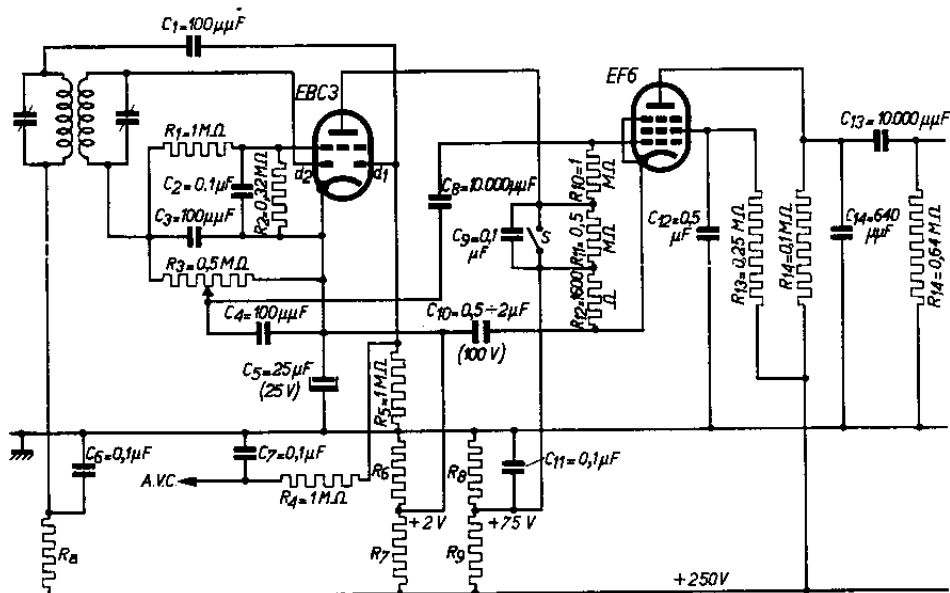


Montage de la lampe EBC 3 comme détectrice diode et comme amplificatrice du contrôle automatique de volume sonore. Comme amplificatrice basse fréquence on peut utiliser la EF 6. La diode d_1 est utilisée pour le réglage automatique différé du volume sonore.

Fig. 12



brusquement le silence. Sur la gamme „ondes courtes” on supprimera généralement le réglage silencieux en fermant l'interrupteur *S*, puisque autrement on perdrait l'audition de nombreuses stations, trop faibles pour supprimer le mutisme.

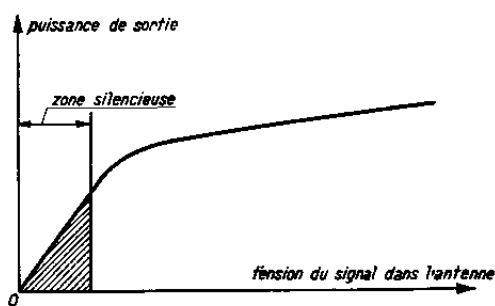


Montage de la lampe EBC 3 comme détectrice diode avec réglage silencieux. La lampe EF 6, montée en penthode ou en triode peut servir comme amplificatrice de basse fréquence. La diode d_1 est utilisée pour le réglage automatique différé du volume sonore.

Fig. 13

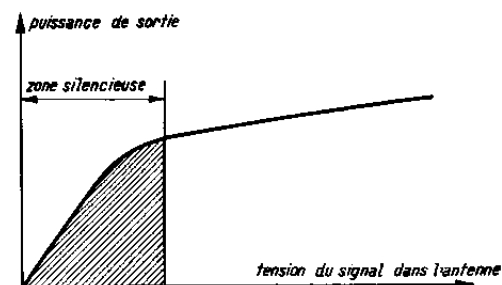
Nous remarquons qu'il est aussi possible de commander la grille de la EBC 3 par la diode d_1 . On devra alors connecter R_1 à R_5 au lieu de connecter cette résistance à R_3 . Le mutisme sera supprimé alors seulement après le commencement du réglage automatique.

La figure 14 illustre la différence de principe entre ces deux systèmes. Nous recommandons le système qui fonctionne avec la diode détectrice d_2 et qui est représenté figure 14a.



a

a) Courbe représentative de la puissance modulée en fonction de la tension de signal d'un réglage automatique différé (courbe de C.A.V.). La partie hachurée représente la zone silencieuse du réglage silencieux. Le mutisme y est supprimé avant le commencement du réglage automatique.



b

b) La même courbe que celle de a). Le mutisme y est supprimé après le commencement du réglage automatique.

Fig. 14