



Einstrahl-Oszilloskopröhre
rechteckiger Planschirm, Netzelektrode,
hohe Ablenkempfindlichkeit und Genauigkeit

Single-beam oscilloscope tube
rectangular flat-faced screen, mesh electrode,
high deflection sensitivity and high accuracy

Verwendung: Tragbare Breitband-Oszilloskope mit geringer Bautiefe
Application: *Portable wideband oscilloscopes of small mounting depth*

Schirm	D 10—191 GH	D 10—191 GM
Screen	D 10—191 P 31	D 10—191 P 7
Fluoreszenz	Grün	Purpur-Blau
<i>Fluorescence</i>	<i>Green</i>	<i>Purplish blue</i>
Phosphoreszenz	Grün	Gelblich Grün
<i>Phosphorescence</i>	<i>Green</i>	<i>Yellowish green</i>
Nachleuchten	Mittelkurz	Lang
<i>Persistence</i>	<i>Medium short</i>	<i>Long</i>
Heizung	indirekt, Parallelspeisung	
Heating	<i>indirectly, parallel operation</i>	
Heizspannung · Heater voltage	U_F	6,3 V
Heizstrom · Heater current	I_F	ca. 92 mA
Heizfaden-Kaltwiderstand	R_F	ca. 10 Ω
<i>Filament cold resistance</i>		

Betriebswerte · Typical operating conditions

Mittleres Ablenkplattenpotential	U_D	500	V
<i>Mean deflection plate potential</i>			
Erste Beschleunigungsspannung	U_{ACC1}	500	V
<i>First acceleration voltage</i>			
Nachbeschleunigungsspannung	U_{PDA}	3000	V
<i>Post-deflection acceleration voltage</i>			
Wehneltspannung (für Strahlunterdrückung)	$-U_{WE}$	45 ... 95	V
<i>Wehnelt voltage (for spot cut-off)</i>			
Helltastspannung für $I_{STR} = 10 \mu A$	$+\Delta U_{WE}$	max. 35	V
<i>Modulation voltage for</i>			
Fokussierungsspannung bei $I_{STR} = 0 \dots 10 \mu A$	U_{FOC}	0 ... 40	v
<i>Focusing voltage at</i>			

Betriebswerte · *Typical operating conditions*

(Fortsetzung · *continuation*)

Astigmatismuskorrekturspannung <i>Astigmatism correction voltage</i>		$U_{AST}^{1)}$	460 ... 540	V
Geometriekorrekturspannung <i>Geometry correction voltage</i>		$U_{GEO}^{1)}$	460 ... 540	V
Spannung an der Netzelektrode <i>Voltage on the mesh electrode</i>		$U_{MESH}^{2)}$	410 ... 505	V
Ablenkkoeffizienten · <i>Deflection coefficients</i>				
Kathodennahe Ablenkplatten (Y)	(Y)	$d_{D3 D4}$	7,2 ... 8,5	V/cm
Schirmnahe Ablenkplatten (X)	(X)	$d_{D1 D2}$	7 ... 8,7	V/cm
Linienbreite bei <i>Line width at</i>	$I_{STR} = 10 \mu A$	b	max. 0,36	mm
Ablenklinearität · <i>Deflection linearity</i>				
Unterschied zwischen den Ablenkkoeffizienten bei ± 40 % Auslenkung zu 10 % Auslenkung am Rand. <i>Difference between the deflection coefficients at ± 40 % scan to 10 % scan at the edge.</i>				
Rasterverzeichnung · <i>Raster distortion</i>				
Die maximalen Abweichungen eines Rasters von 56 mm \times 68 mm werden durch ein eingeschriebenes Rechteck von 54,9 mm \times 66,6 mm begrenzt. <i>The maximum deviations of a raster of 56 mm \times 68 mm are limited by means of a rectangle 54.9 mm \times 66.6 mm written in the raster.</i>				
Ausnutzbare Auslenkung · <i>Useful scan</i>				
in Richtung · <i>in direction</i>	Y	(D ₃ D ₄)	56	mm
in Richtung · <i>in direction</i>	X	(D ₁ D ₂)	68	mm

1) Durch geeignete Korrekturspannungen gegen das mittlere Plattenpotential U_D können Astigmatismus sowie Verzeichnungsfehler (Geometrie) korrigiert werden. Die Spannungsquelle zur Astigmatismuskorrektur muß einen niedrigen Innenwiderstand haben, um Korrekturspannungsschwankungen bei Strahlstromänderungen zu vermeiden.
By means of suitable correction voltages with respect to the mean plate potential U_D astigmatism and distortions (geometry) may be corrected. The voltage source for astigmatism correction must have a low internal resistance in order to avoid correction voltage fluctuations on beam current changes.

2) Zur Unterdrückung von Schirmaufhellungen durch Sekundärelektronen soll die Spannung an der Netzelektrode -35 V ... -50 V gegenüber U_{GEO} betragen.
In order to suppress undesired screen illumination by secondary electrons the voltage at the mesh electrode should be -35 V ... -50 V with respect to U_{GEO} .

Absolute Grenzwerte · Absolute maximum ratings

Mittleres Ablenkplattenpotential <i>Mean deflection plate potential</i>	U_D	1	kV
Nachbeschleunigungsspannung <i>Post-deflection acceleration voltage</i>	U_{PDA}	max. 6 min. 2	kV kV
Verhältnis · <i>Ratio</i>	$\frac{U_{PDA}}{U_D}$	max. 8 min. 4	
Erste Beschleunigungsspannung <i>First acceleration voltage</i>	U_{ACC1}	1	kV
Fokussierungsspannung · <i>Focusing voltage</i>	U_{FOC}	1	kV
Spannung an der Netzelektrode <i>Voltage on the mesh electrode</i>	U_{MESH}	1	kV
Wehneltspannung · <i>Wehnelt voltage</i>	$-U_{WE}$	max. 250 min. 3	V V
	$-U_{WE M}$	min. 3	V
Spitzenspannung zwischen AST und jeder Ablenkplatte <i>Peak voltage between AST and any deflection plate</i>	$U_{AST D M}$	800	V
Produkt · <i>Product</i>	$I_K \cdot U_{ACC1}$	0,6	
Wehneltbleitwiderstand <i>Wehnelt circuit resistance</i>	R_{WE}	1,5	MΩ
Ablenkplatten-Ableitwiderstand <i>Deflection plate circuit resistance</i>			
in Richtung · <i>in direction</i>	D ₃ D ₄	$R_{D3 D4}$	55 kΩ
in Richtung · <i>in direction</i>	D ₁ D ₂	$R_{D1 D2}$	110 kΩ
Spannung zwischen Faden und Kathode <i>Heater to cathode voltage</i>	U_{FK}	± 125	V

**Bezugspunkt für alle Spannungswerte ist die Kathode.
The cathode is reference point for all voltages.**

Kapazitäten · Capacitances

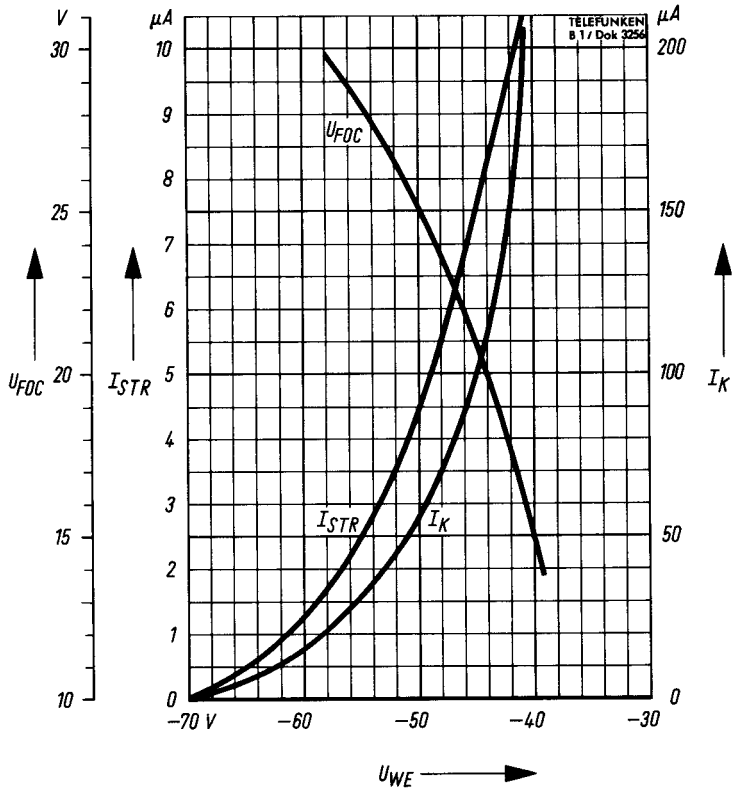
Wehnelt gegen Rest <i>Wehnelt to all other electrodes</i>	C_{we}	ca. 12,5	pF
Kathode gegen Rest <i>Cathode to all other electrodes</i>	C_k	ca. 4,7	pF
D_3 gegen Rest außer D_4 <i>D_3 to all other electrodes except D_4</i>	$C_{d3(d4)}$	ca. 4	pF
D_4 gegen Rest außer D_3 <i>D_4 to all other electrodes except D_3</i>	$C_{d4(d3)}$	ca. 4	pF
D_1 gegen Rest außer D_2 <i>D_1 to all other electrodes except D_2</i>	$C_{d1(d2)}$	ca. 6,2	pF
D_2 gegen Rest außer D_1 <i>D_2 to all other electrodes except D_1</i>	$C_{d2(d1)}$	ca. 6,2	pF
D_3 gegen D_4 · D_3 to D_4	$C_{d3/d4}$	ca. 1	pF
D_1 gegen D_2 · D_1 to D_2	$C_{d1/d2}$	ca. 2,5	pF
D_3 D_4 gegen D_1 D_2 · D_3 D_4 to D_1 D_2	$C_{d3 d4/d1 d2}$	ca. 0,5	pF
Wehnelt gegen D_1 D_2 D_3 D_4 <i>Wehnelt to D_1 D_2 D_3 D_4</i>	$C_{we/d1 d2 d3 d4}$	ca. 1,4	pF
Kathode gegen D_1 D_2 D_3 D_4 <i>Cathode to D_1 D_2 D_3 D_4</i>	$C_{k/d1 d2 d3 d4}$	ca. 0,1	pF

Allgemeine Daten · General data

Achsenabweichung · <i>Orthogonality</i>	$90^\circ \pm 1^\circ$
Mittenabweichung · <i>Spot position</i>	
Der unabgelenkte fokussierte Leuchtfleck liegt in einem Kreis mit 5 mm Radius um den Schirmmittelpunkt. <i>The undeflected focused spot will fall within a 5 mm radius circle, concentric with the tube face centre.</i>	
Ausnutzbare Schirmfläche <i>Useful screen area</i>	min. $68 \times 56 \text{ mm}^2$
Korrekturspule · <i>Correcting coil</i>	2250 Windungen · <i>Windings</i> R ca. 1 k Ω
Zur Korrektur der zulässigen Abweichung der Ablenebene $D_1 D_2$ von der Schirmmittellinie von $\pm 3^\circ$ ist eine Gleichspannung von ca. 6 V notwendig. Die Röhre wird mit festmontierter Korrekturspule geliefert. <i>A DC voltage of approx. 6 V is needed for correction of the permissible deviation of $\pm 3^\circ$ of deflection plane $D_1 D_2$ from screen centre line. The tube is supplied with permanently attached correcting coil.</i>	
Ablenkung <i>Deflection</i>	doppelt-elektrostatisch, symmetrisch <i>double-electrostatic, symmetrical</i>
Fokussierung · <i>Focusing</i>	elektrostatisch · <i>electrostatic</i>
Betriebslage · <i>Operating position</i>	beliebig · <i>any</i>
Sockel · <i>Base</i>	14—25 DIN 44 438
Gewicht · <i>Weight</i>	ca. 400 kg

Wichtige Hinweise · Important notes

- Die Röhre ist luftleer. Bei mechanischer Beschädigung (durch Schlag, Kratzer o. ä.) besteht Implosionsgefahr.
The tube is evacuated. Mechanical damage (by strike, scratches etc.) may cause danger of implosion.
- Der Hochspannungsanschluß der Röhre kann infolge der Röhrenkapazitäten auch noch lange Zeit nach dem Abschalten Hochspannung führen.
Due to the tube capacitances the high-voltage connector of the tube may carry HV for a longer period after disconnection.
- Beim Betrieb der Röhre innerhalb der Grenzdaten bleibt die Dosisleistung einer möglichen Röntgenstrahlung unter dem zulässigen Wert von 36 $\mu\text{A}/\text{kg}$.
When the tube is operated within the maximum ratings the dose of possible X-ray radiation remains below the admissible rating of 36 $\mu\text{A}/\text{kg}$.



$$U_{FOC}, I_{STR}, I_K = f(U_{WE})$$

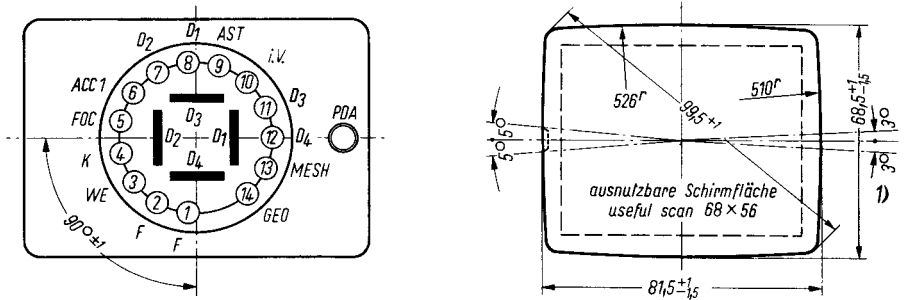
$$U_{ACC1} = 500 \text{ V}$$

$$U_{PDA} = 3000 \text{ V}$$

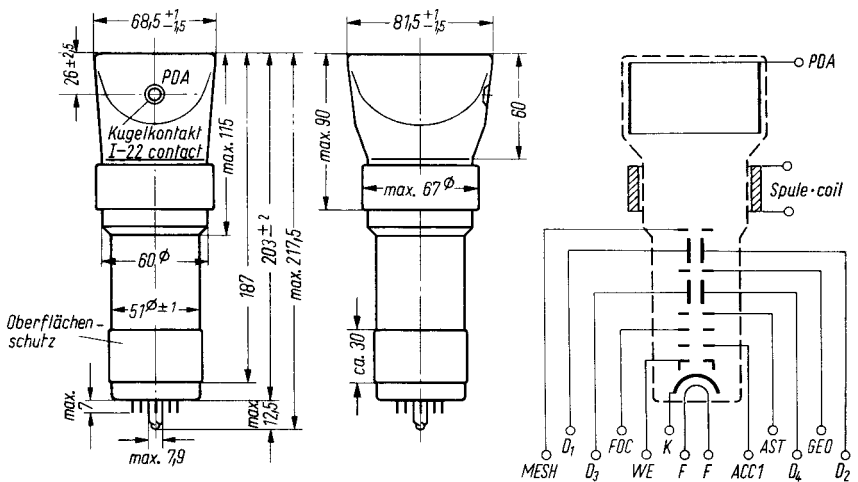
Sockelschaltung · Base connection
(gegen den Sockel gesehen · *bottom view*)

Schirmsicht · Screen view

Positive Spannung an D_1 lenkt den Strahl in Richtung PDA ab.
Positive voltage on D_1 deflects the beam toward PDA.



1) Max. Abweichung der Ablenkebene D_1 D_2 von der Schirmmittellinie. Zur Korrektur ist die auf der Röhre montierte Spule vorgesehen. Bei Röhren mit Innenraster ist eine Strahldrehung immer erforderlich.
Max. deviation of deflection plane D_1 D_2 from screen centre line. The coil mounted on the tube is provided for correction. On tubes with internal raster beam rotation is invariably necessary.



Alle Maßangaben in mm · All dimensions in mm

Zubehör · Accessories

Fassung · Socket

Nachbeschleunigungsanschluß · Post-acceleration connector

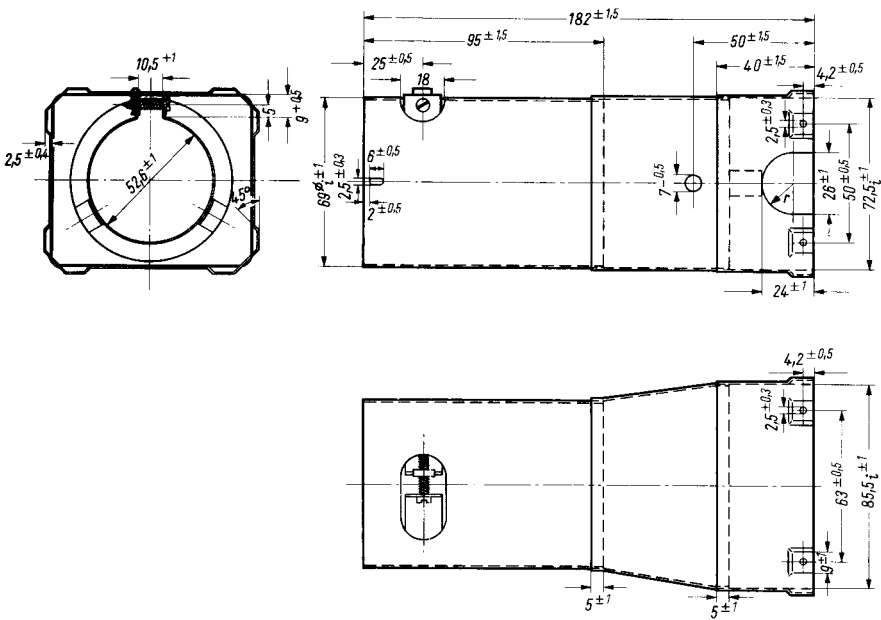
Abschirmung · Shielding

Ident-Nr.

003509

003055

003503



Alle Maßgaben in mm · All dimensions in mm