



Hochstrom-Schaltodiode BD 31

Diode de commutation de forte intensité BD 31

High current switching diode BD 31

Type		BD 31
Nr.		12.31
Ed.	Fol.	
4.74	1	

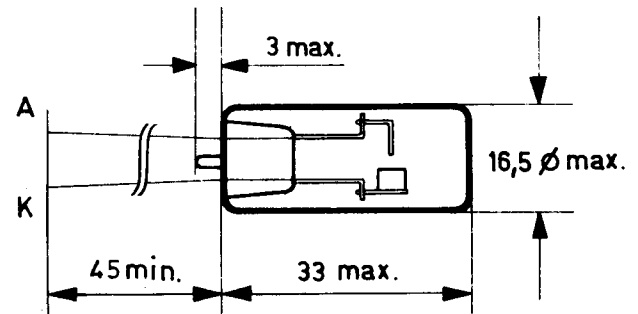
Edelgasgefüllte Diode mit kalter Kathode für impulsartiges Schalten von einigen Ampères Spitzenstrom (Kondensatorentladung über kleine Impedanz). Ausführung zum Einlöten, schlag- und vibrationsfest.

Diode à gaz à cathode froide pour la commutation par impulsions de courants de plusieurs ampères (par ex. décharge d'une capacité à travers une faible impédance). Exécution pour soudure, résistante aux chocs et vibrations.

Rare-gas-filled cold cathode diode for pulsed switching of currents of several amps (e.g. capacitor discharge through small impedance). Execution for soldering, resistant to shocks and vibrations.



- A: Anode (gebogene Elektrode)
Anode (électrode recourbée)
Anode (shaped electrode)
- K: Kathode (zylinderförmige Elektrode)
Cathode (électrode cylindrique)
Cathode (cylindrical electrode)



1:1

KENNDATEN UND GRENZBETRIEBSDATEN

CARACTERISTIQUES ET LIMITES D'OPERATION

TECHNICAL DATA AND OPERATIONAL RANGE

min. norm. max.

Zündspannung A-K

Tension d'amorçage A-K

Breakdown voltage A-K

U_{ZAK} (V)

180 200 220

Bogenspannung
(für $I > 50$ mA)

Tension d'arc
(pour $I > 50$ mA)

Arc voltage
(for $I > 50$ mA)

U_{arc} (V)

15

Zulässiger Spitzenstrom
in Kippschaltung

Courant de crête admissible
dans bascule

Admissible peak current
in trigger circuit

\hat{I}_A (A)

5 10

Energie je Entladung

Energie par décharge

Discharge energy

W_A (Ws)

5

UMGEBUNGSTEMPERATUR

-20° bis +80° C

TEMPERATURE AMBIANTE

-20° à +80° C

AMBIENT TEMPERATURE

-20° to +80° C

LEBENSDAUER

Abhängig von Impulsfolgefrequenz, Entladungsenergie, Belastungsimpedanz. Für jeden Fall durch Dauerversuche zu ermitteln.

Z.B. 100×10^6 Zündungen in Kippschaltung mit $\hat{I}_A = 10$ A, Entladekapazität 4 μ F bei ohmscher Last.

LONGEVITE

Dépend de la fréquence des décharges, de l'énergie de décharge, de l'impédance dans le circuit. A déterminer par des essais de durée pour chaque application.

Par ex. 100×10^6 amorçages dans bascule avec $\hat{I}_A = 10$ A, capacité de décharge 4 μ F pour charge ohmique.

LIFE EXPECTANCY

Depends on discharge frequency, discharge energy and circuit impedance. To be determined for each case by life-tests.

Will strike e.g. 100×10^6 times in trigger circuit, 10 A peak current, discharge capacity 4 μ F with a resistive load.

ANWENDUNGSBEISPIELE

- Hochspannungs-Generatoren mit steilem Spannungsanstieg
- Hochspannungs-Zündvorrichtungen für Gasflammen
- Zündvorrichtungen für Natriumhochdrucklampen
- Schaltröhre für Weidezaungeräte

EXEMPLES D'APPLICATION

- Générateurs à haute tension avec une forte augmentation de tension
- Dispositifs à haute tension pour l'amorçage de flammes à gaz
- Dispositifs pour l'amorçage de lampes au sodium
- Tube de commutation pour clôtures électriques

APPLICATION EXAMPLES

- High-voltage generators with significant voltage increase
- High-voltage ignition devices for gas flames
- Ignition devices for sodium lamps
- Switching diode for electric fences

TYPISCHE ANWENDUNG

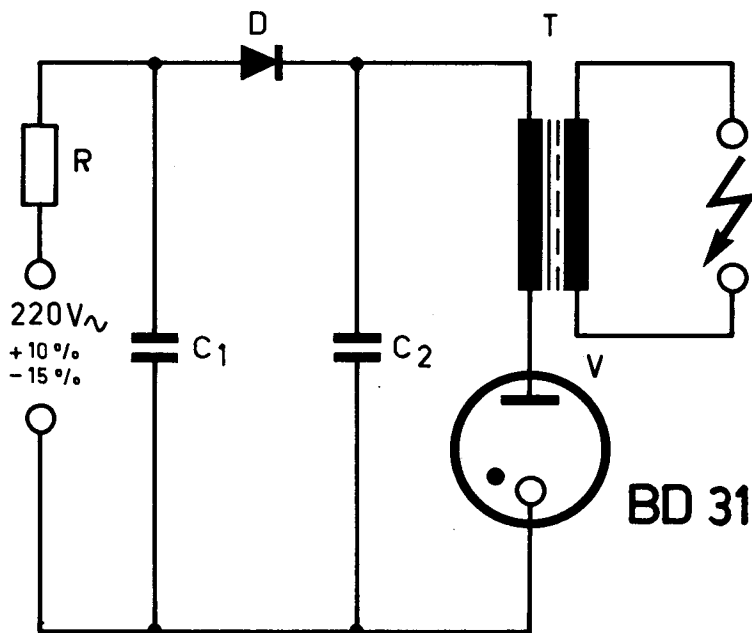
Erzeugung von Hochspannungsimpulsen
(Beispiel eines Gasflammenzünders)

APPLICATION TYPIQUE

Génération d'impulsions de haute tension
(Exemple d'une allumage de flammes de gaz)

TYPICAL APPLICATION

Generation of high-voltage pulses
(Example of a gas flame igniter)



MONTAGE AUF PRINT-PLATTEN

Zwei Drahtbügel dienen als Halterung.
Sie sind entweder potentialfrei zu halten
oder mit der Kathode zu verbinden.

MONTAGE SUR CIRCUITS IMPRIMES

Deux ceintures métalliques servent à
fixer le tube. Elles peuvent être exemptes
de potentiel ou reliées à la cathode.

MOUNTING ON PRINTED CIRCUITS

Two wire braces serve to support the
tube. They can either be potential-free
or connected to the cathode.

