



Überspannungsableiter, UA 350, UA 350 U, YS 350 Parasurtensions UA 350, UA 350 U, YS 350 Surge Arrester UA 350, UA 350 U YS 350

Type **UA 350**

Nr. 13.35

Ed. 3.71

Fol. 1

1. ALLGEMEINES

Die Überspannungsableiter UA 350 und YS 350 sind für eine Nennzündspannung von 350 V ausgelegt. Sie unterscheiden sich durch verschiedene Fassungen. Die Ableiter dienen dem Schutz von Fernmelde- und Signalanlagen gegen Überspannungen, verursacht durch Blitzeinschläge oder Erdrückströme bei fehlerhaften Schaltzuständen in benachbarten Hochspannungsnetzen. Die Überspannungsableiter sind mit Edelgas gefüllt. Sie zünden wegen der wirksamen Vorionisierung praktisch verzugsfrei und unabhängig davon, welche Belastungen zuvor erfolgten. Die elektrischen Kennwerte bleiben auch nach langer Lagerzeit oder intensiver Stromleitung weitgehend erhalten.

1. GENERALITE

Les parasurtensions UA 350 et YS 350 sont conçus pour une tension d'amorçage nominale de 350 V. Ils se distinguent par des douilles différentes. Les parasurtensions servent à la protection des installations de télécommunication et de signalisation contre des surtensions, provoquées par la foudre ou des courants de retour par la terre en cas de conditions de commutation défectueuses à proximité de circuits haute tension. Les parasurtensions sont remplis d'un gaz rare. Sa ionisation par radiation très efficace leur confèrent un amorçage pratiquement sans retard, indépendamment des charges auxquelles ils ont été soumis auparavant. Les valeurs caractéristiques restent maintenues même après un long stockage ou une circulation de courant intensive.

1. INTRODUCTION

The UA 350 and YS 350 surge arresters are designed for a nominal breakdown voltage of 350 V. They are distinguished by different holders. The surge arresters serve to protect telecommunication systems and signal installations from overvoltages caused by lightning or earth return currents on faulty switch conditions in neighbouring high voltage lines. The surge arresters are filled with inert gas. Because of its effective pre-ionization they strike practically without delay, regardless of the charges to which they were submitted before. Their electrical characteristics are maintained even after a long storage or a sustained, strong flow of current.

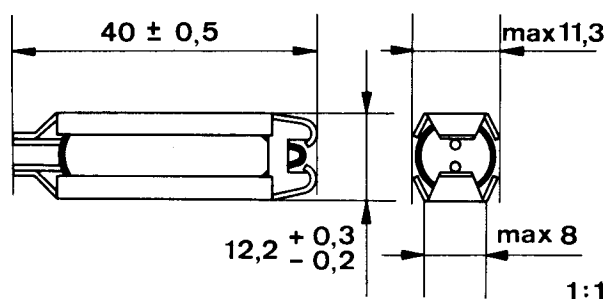
2. ABMESSUNGEN

2. ENCOMBREMENT

2. DIMENSIONS

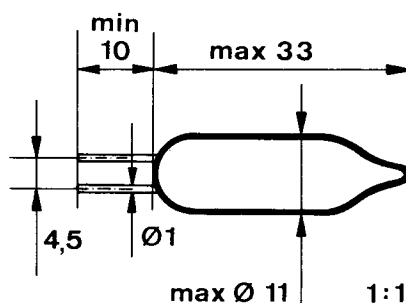
a. UA 350

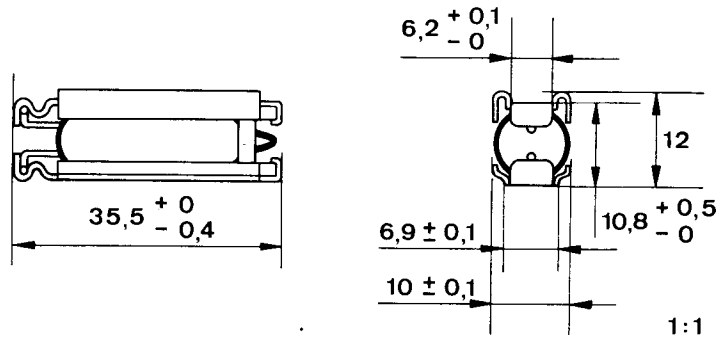
(zum Einstecken in Halter Nr. 175 197)
(pour enfichage dans l'embase no. 175 197)
(to be put into holder no. 175 197)



b. UA 350 U

(mit verzinnenden Drahtenden zum Einlöten)
(avec fil étamé pour soudure)
(with tinned wire ends for soldering)





3. KENNDATEN,
GRENZBETRIEBSDATEN

3. CARACTERISTIQUES,
LIMITES D'OPERATION

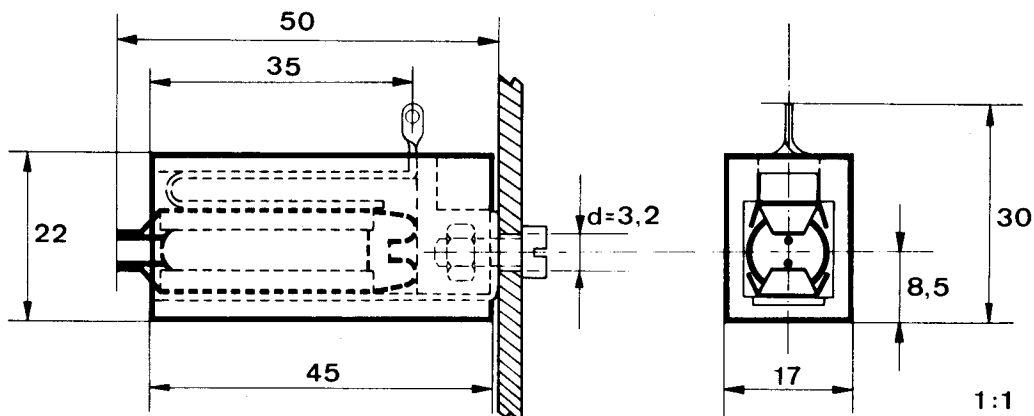
3. CHARACTERISTICS,
LIMITING VALUES

				min.	normal	max.
Ansprech-Gleichspannung	Tension d'amorçage continue	Breakdown voltage	$U_{Z\text{ stat}} (U_{ag}) [V]$	315	350	385
Ansprech-Stosspannung (Stoss 2 kV - 1/50)	Tension d'amorçage au choc (choc 2 kV - 1/50)	Dynamic breakdown voltage (shape 2 kV - 1/50)	$U_{Z\text{ dyn}} (u_{as}) [V]$		700	1000
Glimm-Brennspannung	Tension d'entretien	Glow sustaining voltage	$U_B (U_{gl}) [V]$		130	
Bogen-Brennspannung	Tension d'entretien à arc	Arc sustaining voltage	$U_{Arc} (U_{bo}) [V]$		25	
Ableit-Wechselstrom (1 s, 50 Hz)	Courant de dérivation alternatif (1 s, 50 c/s)	A.C. current r.m.s. (1 s, 50 c/s)	$I_{50} (I_w) [A]$	20		
Ableit-Stosstrom (Stoss 15/50)	Choc du courant de dérivation (choc 15/50)	Surge current (shape 15/50)	$I_S (i_s) [kA]$	10		
Isolationswiderstand bei 100 V	Isolement à 100 V	Insulation at 100 V	$R_{is} [\Omega]$	10^{10}		
Eigenkapazität	Capacité propre	Capacitance	$C [pF]$			4

4. HALTER NR. 175 197
PASSEND FUER UA 350
(Material H. POP)

4. EMBASE NO. 175 197
CADRANT AVEC UA 350
(Matériel H.POP)

4. HOLDER NO. 175 197
SUITABLE FOR UA 350
(Material H. POP)



d: Montageloch / Trou de montage / Mounting hole