



# Überspannungsableiter YS 245

## Parasurtensions YS 245

### Surge Arrester YS 245

Type **YS 245**

Nr. 13.24

Ed. 5.69

Fol. 1

#### 1. ALLGEMEINES

Der Überspannungsableiter YS 245 ist für eine Nennzündspannung von 245 V ausgelegt. Er dient dem Schutz von Fernmelde- und Signalanlagen gegen Überspannungen, verursacht durch Blitzeinschläge oder Erdrückströme bei fehlerhaften Schaltzuständen in benachbarten Hochspannungsnetzen. Der Überspannungsableiter ist mit Edelgas gefüllt. Wegen der wirksamen Vorionisierung zündet er praktisch verzugsfrei und unabhängig davon, welche Belastungen zuvor erfolgten. Die elektrischen Kennwerte bleiben auch nach langer Lagerzeit oder intensiver Stromleitung weitgehend erhalten.

#### 1. GENERALITE

Le parasurtension YS 245 est conçu pour une tension d'amorçage nominale de 245 V. Il sert à la protection des installations de télécommunication et de signalisation contre des surtensions, provoquées par la foudre ou des courants de retour par la terre en cas de conditions de commutation défectueuses à proximité de circuits haute tension. Le parasurtension est rempli d'un gaz rare. Sa ionisation par radiation très efficace lui confère un amorçage pratiquement sans retard, indépendamment des charges auxquelles il a été soumis auparavant. Les valeurs caractéristiques restent maintenues même après un long stockage ou une circulation de courant intensive.

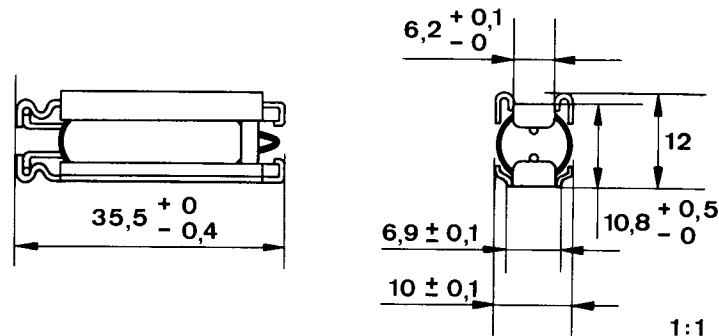
#### 1. INTRODUCTION

The YS 245 surge arrester is designed for a nominal striking voltage of 245 V. It serves to protect telecommunication systems and signal installations from overvoltages caused by lightning or earth return currents on faulty switch conditions in neighbouring high voltage lines. The surge arrester is filled with inert gas. Because of its effective pre-ionization it strikes practically without delay, regardless of the charges to which it was submitted before. Its electrical characteristics are maintained even after a long storing time or a sustained, strong flow of current.

#### 2. ABMESSUNGEN

#### 2. EMCOMBREMENT

#### 2. DIMENSIONS



#### 3. KENNDATEN, GRENZBETRIEBSDATEN

#### 3. CARACTERISTIQUES, LIMITES D'OPERATION

#### 3. CHARACTERISTICS, LIMITING VALUES

				min.	normal	max.
Ansprech-Gleichspannung	Tension d'amorçage continue	Striking direct voltage	$U_{Z\text{stat}} (U_{ag}) [V]$	215	245	275
Ansprech-Stosspannung (Stoss 2 kV - 1/50)	Tension d'amorçage au choc (choc 2 kV - 1/50)	Striking step voltage (pulse 2 kV - 1/50)	$U_{Z\text{dyn}} (u_{as}) [V]$		600	800
Glimm-Brennspannung	Tension d'entretien	Glow sustaining voltage	$U_B (U_{gl}) [V]$		110	
Bogen-Brennspannung	Tension d'entretien à arc	Arc sustaining voltage	$U_{Arc} (U_{bo}) [V]$		25	
Ableit-Wechselstrom (1 s, 50 Hz)	Courant de dérivation alternatif (1 s, 50 c/s)	Shunting alternating current (1 s, 50 c/s)	$I_{50} (I_w) [A]$	20		
Ableit-Stosstrom (Stoss 15/50)	Choc du courant de dérivation (choc 15/50)	Shunting current pulse (pulse 15/50)	$I_S (i_s) [kA]$	10		
Isolationswiderstand bei 100 V	Isolement à 100 V	Insulation at 100 V	$R_{is} [\Omega]$	$10^{10}$		
Eigenkapazität	Capacité propre	Capacitance	$C [pF]$			4