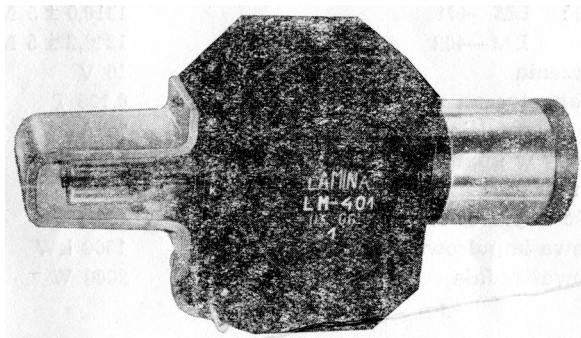


Magnetrony impulsowe LM-401 i LM-402 przestrajalne mechanicznie z oddzielnym magnesem¹⁾ przeznaczone są do pracy w urządzeniach radarowych i charakteryzują się dużą stałością częstotliwości. Mogą pracować w układzie tłumienia ech stałych i automatycznej regulacji częstotliwości.

Częstotliwość	LM—401	1310,0 ±5 MHz
	LM—402	1346,2 ±5 MHz
Moc wyjściowa impulsowa		1500 kW
Wyjście w.c.z.		44 Ω współosiowe
Chłodzenie		8 m ³ /min powietrzne
Pozycja pracy		dowolna



Dane ogólne

Katoda	tlenkowa, pośrednio żarzona
Napięcie żarzenia ²⁾	23 V
Prąd żarzenia	4..5 A
Czas podgrzewania katody	max. 6 min.
Wskaźnik przeciągania fazowego	≤ 5 MHz
Wskaźnik przeciągania prądowego	≤ 50 kHz/A

- 1) Zaleca się stosowanie magnesu o okrągłych nabiegownikach \varnothing 105 i długości szczeliny 108 mm. Położenie magnetronu w szczelinie powinno być takie, aby płaski denek lampy były równoległe, a osie lampy i nabiegowników pokryły się. Biegun N magnesu powinien znajdować się od strony wspólnej końcówki katody i grzejnika K.
- 2) Po włączeniu nominalnego napięcia anody napięcie żarzenia należy zredukować do 16 V.

LM-401 LM-402

Nachylenie charakterystyki przestrajania	≤ 80 kHz/stopień
Moment napędowy mechanizmu przestrajania	≤ 5 kGcm
Kąt obrotu mechanizmu przestrajania	≤ 310 stopni
Wymiary zewnętrzne	357×186×126 mm
Ciężar	12 kG
Ciężar z opakowaniem	15 kG

Dane szczegółowe

Warunki robocze

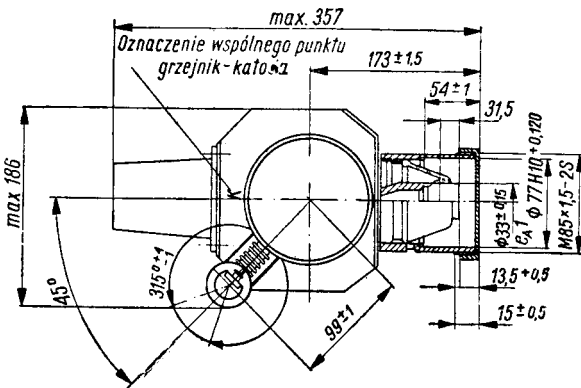
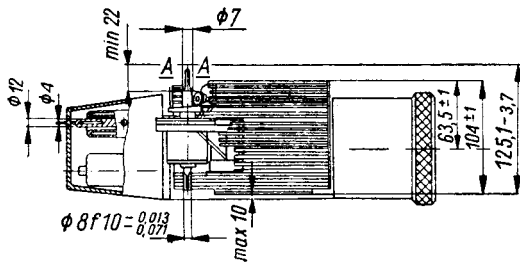
Częstotliwość LM—401	1310,0 ± 5 MHz
LM—402	1346,2 ± 5 MHz
Napięcie żarzenia	16 V
Indukcja magnetyczna	0,125 T
Prąd anody w impulsie	75 A
Napięcie anody w impulsie	34 kV
Szerokość impulsu	3 μs
Częstotliwość impulsowania	430 Hz
Moc wyjściowa impulsowa	1500 kW
Moc wyjściowa średnia	2000 W

Wartości dopuszczalne (absolutne)

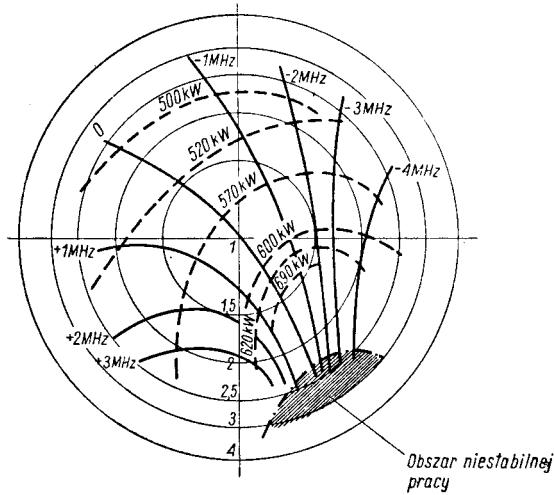
	min.	max.
Napięcie żarzenia	21	26 V
Prąd żarzenia przy włączaniu	—	10 A
Indukcja magnetyczna	0,1238	0,1262 T
Prąd anody w impulsie	—	80 A
Napięcie anody w impulsie	—	40 kV
Moc zasilania impulsowa	—	3300 kW
Moc zasilania średnia	—	4300 W
Współczynnik impulsowania	0,0009	0,0013
Czas narastania impulsu		
przy $\tau_1 = 3 \mu s$	0,3	0,6 μs
Szerokość impulsu	2,4	3,5 μs
WFS obciążenia	—	1,5
Temperatura bloku anody	—	120°C

LM-401 LM-402

A-A



LM-401 LM-402



Charakterystyki obciążenia magnetronu
przy $B = 0,11 T$ $I_f = 31 A$ $T = 3 \mu s$ $f_f = 428 Hz$

UNITRA
LAMINA



DOŚWIADCZALNE ZAKŁADY LAMPOWE
Piaseczno k. Warszawy, ul. Puławska 34.

WPM WEMA, Warszawa 1970. Ark. wyd. 0,19. Ark. druk. 0,25. Zam. 163/69.
Druk: Zielonogórskie Zakłady Graficzne. Zam. 2557. P-70/298