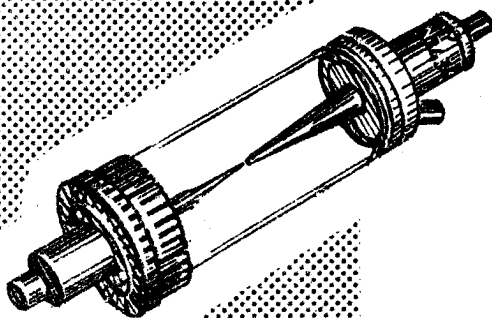


Tube Alternat



AR 434



AR 434

1200 à 1400 MHz

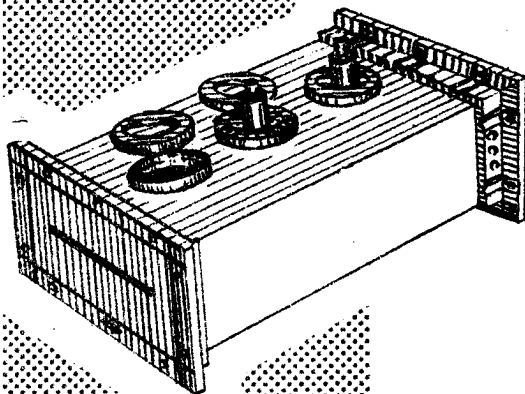
ÉCLATEUR POUR TR à LARGE BANDE

Le tube AR 434 constitue l'espace d'éclatement sous atmosphère définie, destiné à former en association avec deux iris inductifs, montés dans le guide de bande L, un circuit résonnant parallèle.

Il permet d'assurer ainsi la protection du récepteur d'un radar à large bande.

La fréquence d'accord est ajustable sur le tube même, la surtension est fonction de l'écartement des iris, ce qui permet d'associer un jeu de tubes pour une bande déterminée.

La reproductibilité de fabrication permet la fourniture de tubes pré réglés, interchangeables dans une monture standard.



CARACTÉRISTIQUES ELECTRIQUES

MONTAGE: toute position.

ALIMENTATION.

Ce tube peut recevoir une décharge continue d'entretien de 100 μ A intérieure à l'un des cônes d'éclatement ainsi qu'une décharge de prépulsage de 40 mA, synchronisée à l'émission radar, sur l'autre cône.

Poids net : 0,4 kg.

Monture triple équipée : 8,2 kg.

Compagnie générale

Société Anonyme au Capital de 84.066.600 Nouveaux Francs
Siège Social : 79, Bd HAUSSMANN - PARIS - 8^e - ANJ. 84-60
Décembre 1961



de télégraphie Sans Fil

DIVISION TUBES ÉLECTRONIQUES
Direction Commerciale : 79, Bd Haussmann, PARIS-8^e - ANJ. 84-60
6112 - C4 - 1/6

MONTAGE D'UTILISATION TYPE

La photo jointe montre trois tubes utilisés en cascade à $\lambda/4$ d'intervalle dans la monture terminée par des fenêtres résonnantes et destinées à la bande 1,215 - 1,350 MHz. Ces trois tubes font l'objet de deux préréglages différents, correspondant à des coefficients de surtension adaptés à la couverture de la bande demandée.

Dans ce montage, les trois tubes reçoivent l'alimentation continue, mais seul celui côté récepteur reçoit celle de prépulsage.

CARACTÉRISTIQUES TYPE D'UTILISATION

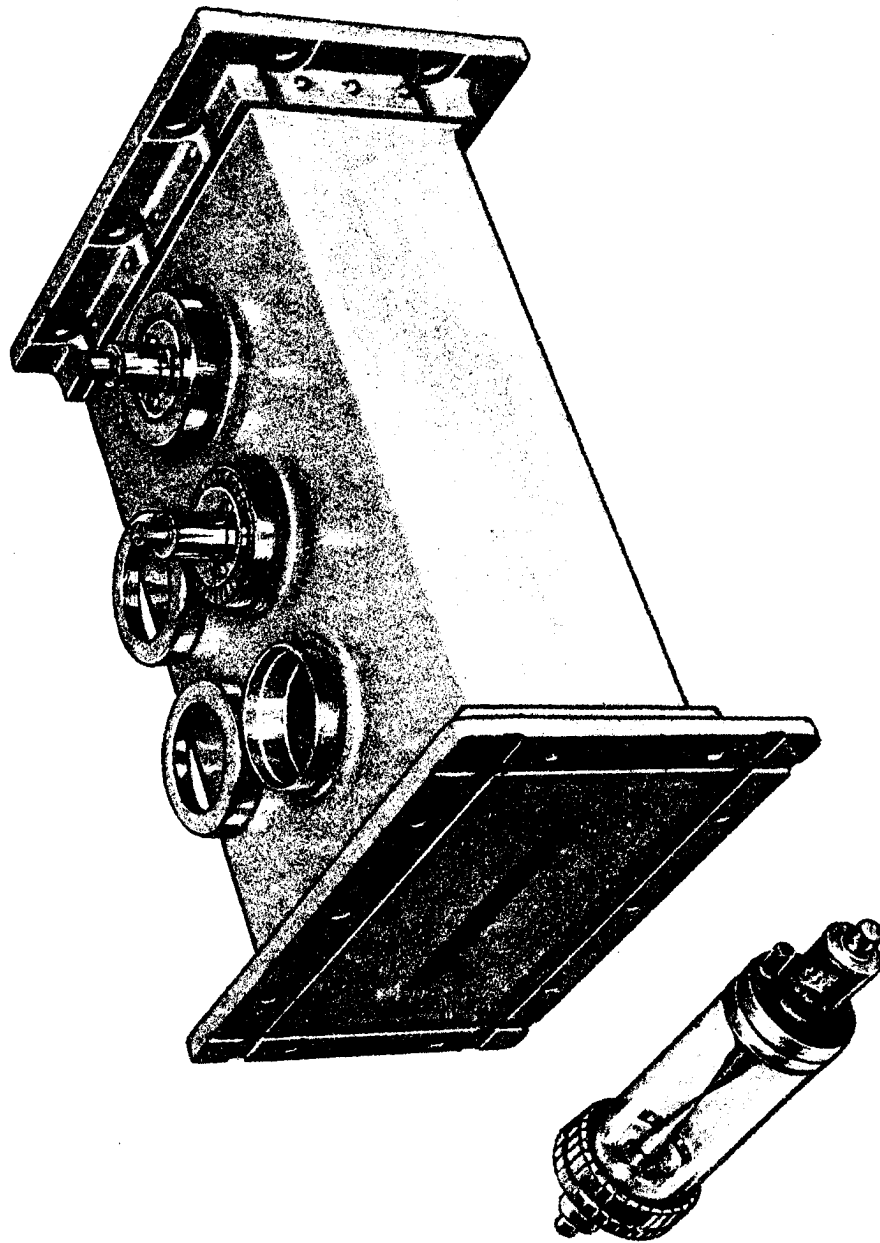
Les résultats suivants concernent deux utilisations types de ce genre de tube.

a) - pour un tube isolé en monture simple, recevant l'alimentation prépulsée.

b) - pour trois tubes associés (photo jointe)

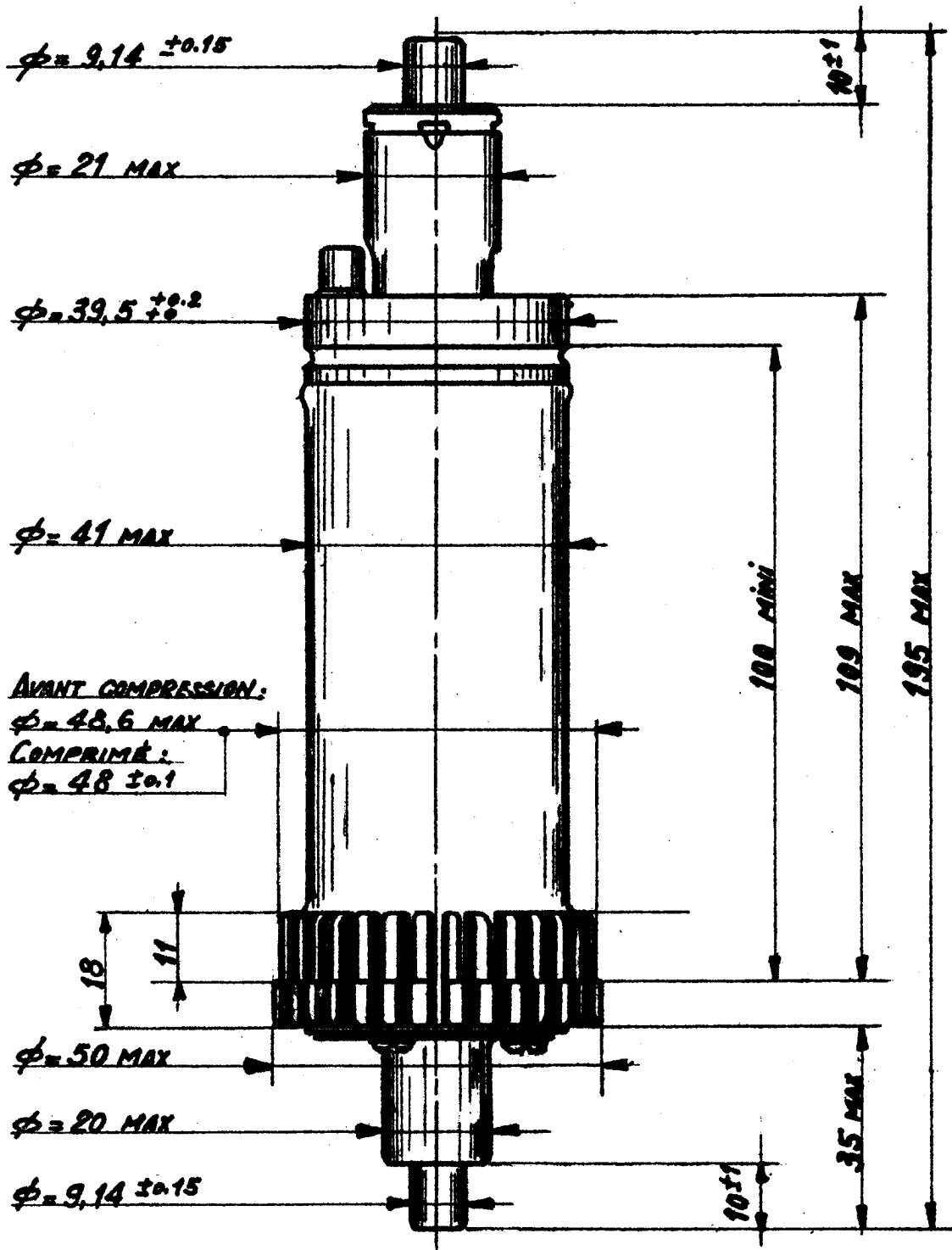
La puissance hyperfréquence incidente est celle de fuite côté récepteur d'un tube AP 433 ou celle d'un tube AP 623 recevant respectivement par leur entrée leurs puissances aux conditions nominales.

	Unité	Nominales	Maximales
Courant continu d'entretien	μA	100	
Courant crête de prépulsage	mA	40	45
Durée de prépulsage	μs	7	8
Avance du prépulsage	μs	2,5	3,5
Pour le courant de 100 μA et dans la bande en monture triple :			
Taux d'ondes stationnaires maximum		1,05	1,1
Perte d'insertion maximum	dB		0,8
Tension continue d'entretien	V	300	500
Tension crête d'entretien	V		700
Perte d'insertion en monture simple	dB	0,2	0,3



MONTEUR TRIPLE POUR 3 TUBES AR 434

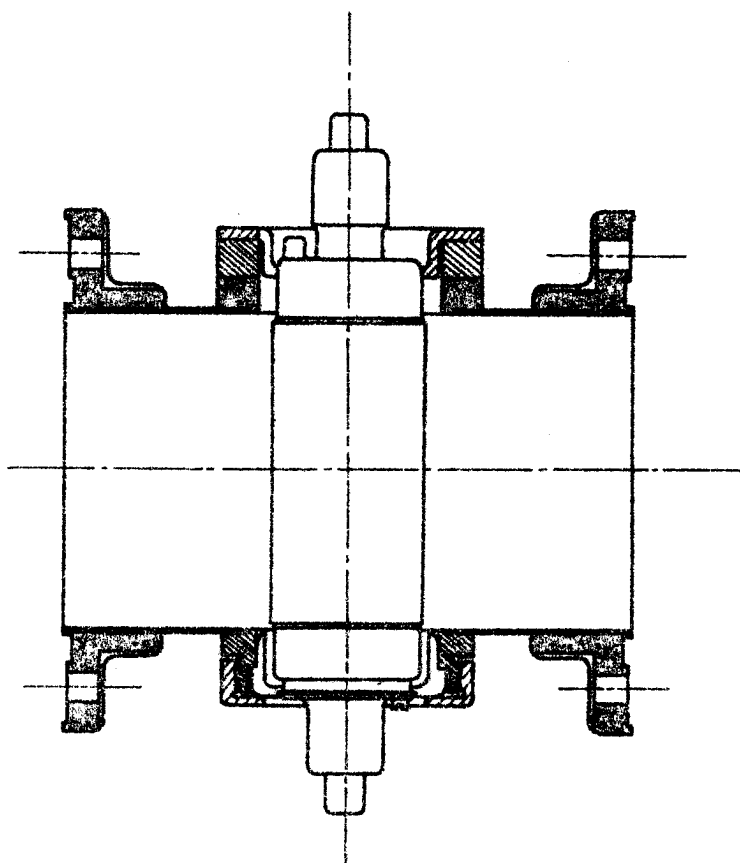
ENCOMBREMENT

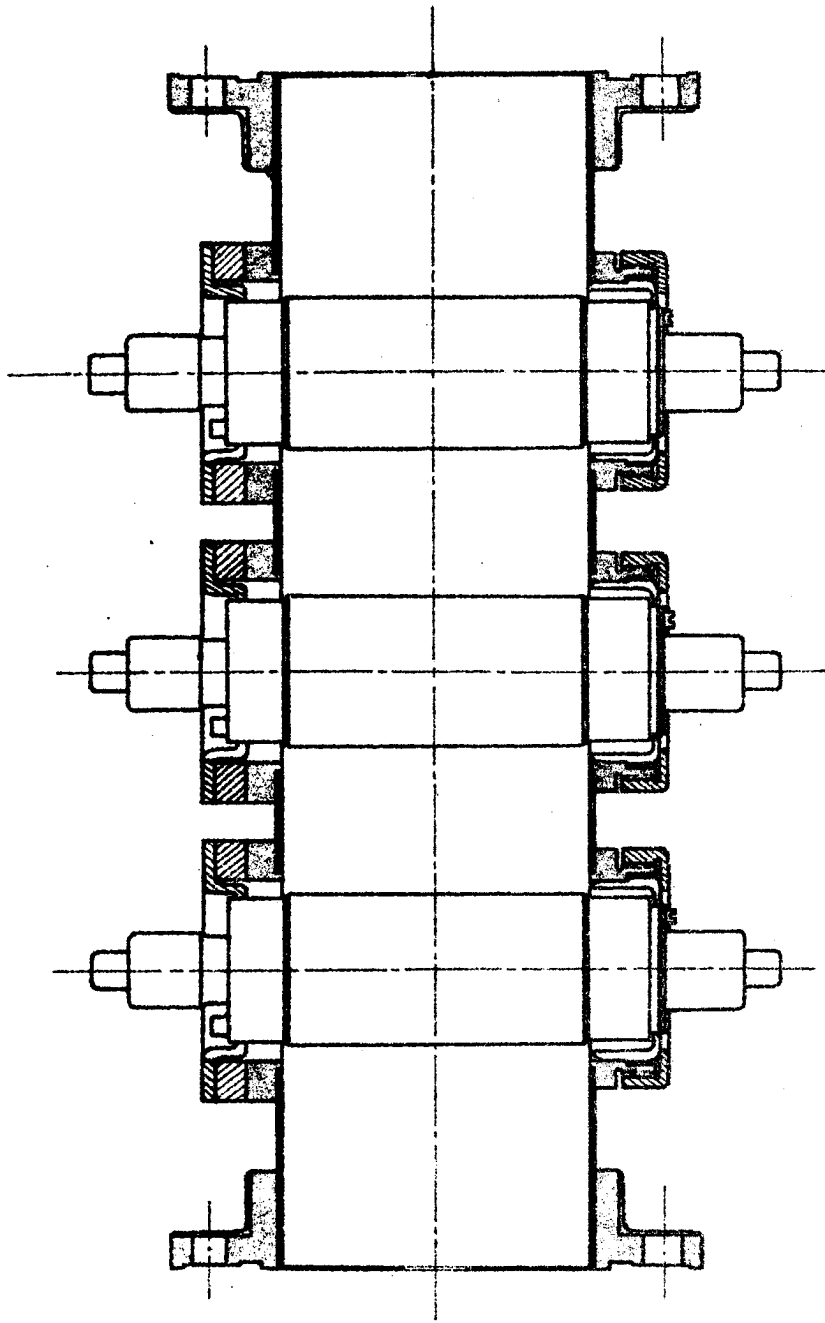


Puissance de fuite moyenne vers le récepteur :

En monture simple	mW	5	10
En monture triple	μ W	50	100
Energie de pointe en monture triple	ergs	0,4	0,6
Temps de désinonisation	μ s	25	75

COUPE DE MONTURE A UN ECLATEUR





COUPE DE MONTURE A TROIS ECLATEURS

Compagnie générale

Société Anonyme au Capital de 84.066.600 Nouveaux Francs
Siège Social : 79, Bd HAUSSMANN - PARIS - 8^e - ANJ. 84-60
6112 - C4 - 6/6



de télégraphie Sans Fil

DIVISION TUBES ÉLECTRONIQUES
Direction Commerciale : 79, Bd Haussmann, PARIS-8^e - ANJ. 84-60