

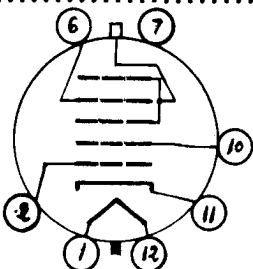
Tube Cathodique F8038 P7

F 8038 P7

- DEVIATION ELECTROMAGNETIQUE
ET CONCENTRATION ELECTROSTATIQUE
- CÔNE METALLIQUE
 - ECRAN ALUMINISE
- HAUTE DEFINITION
 - GLACE SEMI PLANE

NOTICE
PROVISOIRE

BROCHAGE



- 1 - Filament
 - 2 - Grille 1
 - 6 - Anode 1
 - 7 - Non connectée
 - 10 - Grille 2
 - 11 - Cathode
 - 12 - Filament
- Cone métallique : anode 2.

Poids net : 5,2 kg.

CARACTERISTIQUES GENERALES

Tension filament(V)	6,3 ± 10 %
Courant filament(A)	0,6
Méthode de concentration	électrostatique
Méthode de déviation	électromagnétique
Couleur de la fluorescence	bleu
Couleur de la phosphorescence	jaune - vert
Rémanence.	longue
Capacités entre électrodes (sans blindage externe)	
- Cathode contre toutes les autres électrodes(pF)	5
- Grille 1 contre toutes les autres électrodes(pF).	7,8



DIVISION TUBES ÉLECTRONIQUES
55, rue Greffulhe - Levallois-Perret (Seine) - PER 34-00

S. A. au Capital de 94 066 600 NF
Siège Social: 79, Bd HAUSSMANN, PARIS-8^e

CSF COMPAGNIE GÉNÉRALE DE TÉLÉGRAPHIE SANS FIL

Janvier 1963

6301 - D1 - 1/6

LIMITES D'UTILISATION

(Valeurs absolues)

	Minimum	Maximum
Tension filament(V)	6,3	7,0
Tension d'anode 2(V).	9.000	15.000
Tension d'anode 1(V).	- 550	1.100
Tension de grille 2(V)		770
Tension continue de grille 1(V) . . .	- 200	-
Tension de crête de grille 1(V) . . .	-	0
Tension entre filament et cathode(V).	-	± 180
Résistance de grille 1(MΩ)		1,5

EXEMPLE DE FONCTIONNEMENT

Tension d'anode 2(V)	12.000
Tension d'anode 1(V)	- 135 à 400
Tension de grille 2(V)	300
Tension de blocage(V)	- 55

VALEURS LIMITES DES CARACTERISTIQUES POUR PROJETS D'EQUIPEMENT

	Minimum	Maximum
Courant filament(mA) Vf = 6,3 V	540	660
Courant de grille 2(μA) Vf = 6,3 V - Vg1 = 0 Vg2 = 300 V - Va2 = 12.000 V	- 15	+ 15
Modulation(V) Vf = 6,3 V - Vg2 = 300 V Va2 = 12.000 V - Ia2 = 100 μA après 500 h de durée (avec Ia2 = 75 μA).	-	32
Largeur de ligne(au centre de l'écran) (mm) Vf = 6,3 V - Vg2 = 300 V Va2 = 12.000 V - Ia2 = 100 μA	-	0,5
Distance du spot au centre géométrique de l'écran (mm) Vf = 6,3 V - Vg2 = 300 V Va2 = 12.000 V	-	16

Tension de blocage(V)	-35	-75
Vf = 6,3 V - Vg2 = 300 V		
Va2 = 12.000 V		
Tension de concentration(V)	- 135	+ 400
Vf = 6,3 V - Vg2 = 300 V		
Va2 = 12.000 V - Ia2 = 5 µA		
Fuites filament cathode(µA)	-	30
Vf = 6,3 V - Vf _{fk} = + 125 V		
Isolement de grille 1(µA)	-	3
Vf = 6,3 V - Vg1 au blocage		
Vg2 = 300 V - Va2 = 12.000 V		
Isolement de grille 2(µA)	-	5
Vf = 6,3 V - Vg1 au blocage		
Vg2 = 300 V - Va2 = 12.000 V		
Capacités entre électrodes(sans blindage externe)(pF)		
Cathode contre toutes les autres électrodes	-	8
Grille 1 contre toutes les autres électrodes	-	10
- Les conditions de durée sont :		
Vf = 6,3 V - Vg2 = 300 V		
Va2 = 12.000 V - Ia2 = 5 µA		

ESSAI SPECIAL DE CONTROLE

Pression : 3 kg/cm²

CONSIGNES POUR LA MISE EN PLACE ET LA MANUTENTION

Le tube F 8038P7 doit être manipulé avec un soin tout particulier, afin d'éviter tous risques d'implosions.

Les conditions de fabrication et les contrôles effectués permettent de garantir toute sécurité lors de son utilisation à la pression atmosphérique. Toutefois, des chocs ou des contraintes brusques peuvent être à l'origine d'implosions instantanées ou retardées pouvant occasionner des accidents graves.

Nous conseillons de ne sortir le tube de son emballage qu'au moment de l'utilisation.

- de le manipuler en le tenant par le bulbe, près de la face avant, jamais par le col.
- d'éviter de le poser sur des surfaces dures susceptibles de rayer le verre et notamment la face avant.
- de se protéger le visage par un masque, d'utiliser des gants et éventuellement un plastron.

Le tube étant en position d'utilisation, un écran protecteur transparent sera placé devant l'écran du tube, il sera suffisamment résistant pour supporter les effets d'une implosion.

Le tube sera maintenu sur le montage en deux endroits : le plus près possible de la face avant par un support en forme, l'autre point de fixation sera constitué par exemple par les bobines de déviation. Le support sera muni intérieurement de feutre ou de caoutchouc. En aucun cas il ne faudra prendre le col ou le culot comme point d'appui.

L'alimentation en tension des électrodes se fera en fils souples, le support ne devra pas être monté de façon rigide. Le montage, l'orientation et éventuellement le démontage du tube seront ainsi facilités.

L'étude de l'encombrement du matériel sur lequel sera utilisé le tube, tiendra compte des tolérances des dimensions indiquées au plan d'encombrement. Ne pas prendre comme base les dimensions relevées sur quelques tubes.

CONSIGNES D'UTILISATION

Il est expressement recommandé de ne jamais mettre de masse magnétique à proximité du cône métallique qui pourrait de ce fait conserver des aimantations permanentes localisées.

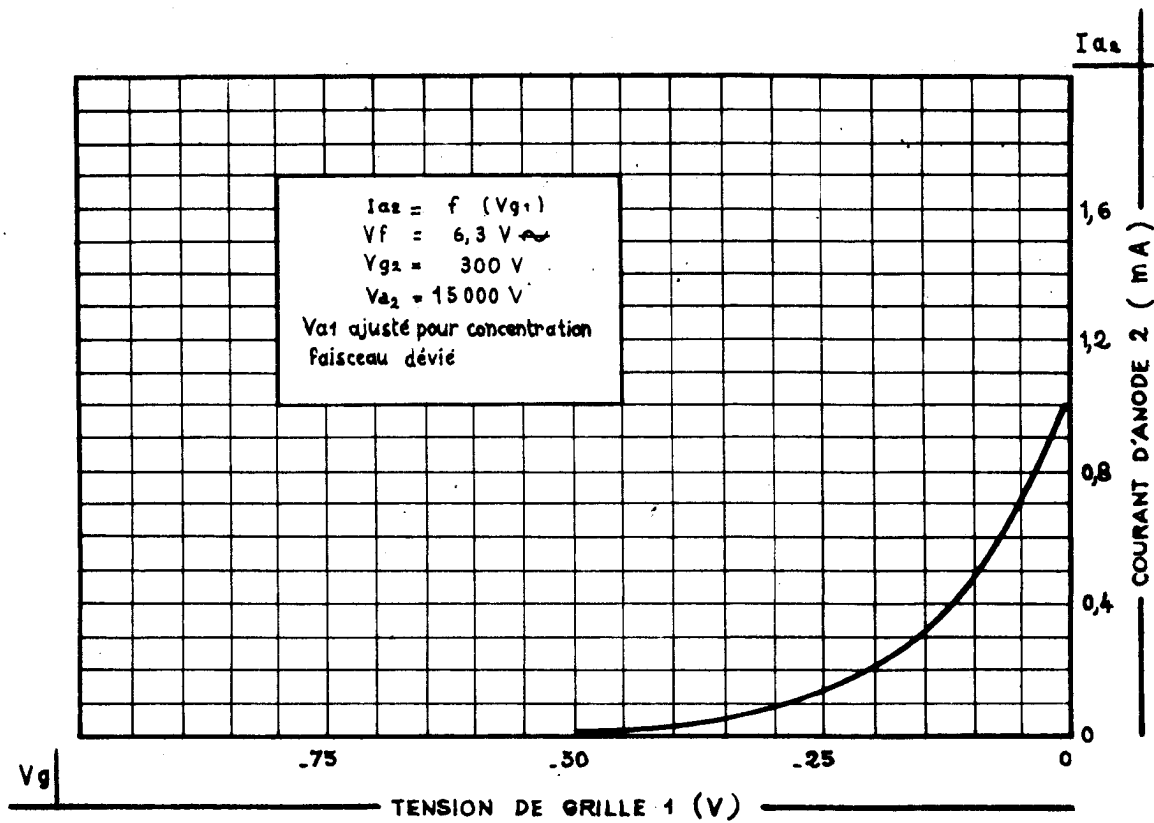
Lorsque l'utilisation ne permet pas de réunir le filament à la cathode, des précautions doivent être prises pour que la tension entre filament et cathode ne dépasse pas la valeur indiquée aux conditions limites d'utilisation.

Pour éviter de brûler l'écran, le spot ne devra pas rester immobile ni se déplacer lentement, sauf pour de faibles densités du courant de faisceau; il est souhaitable d'appliquer les tensions de balayage avant les tensions de grille 2 et d'anode.

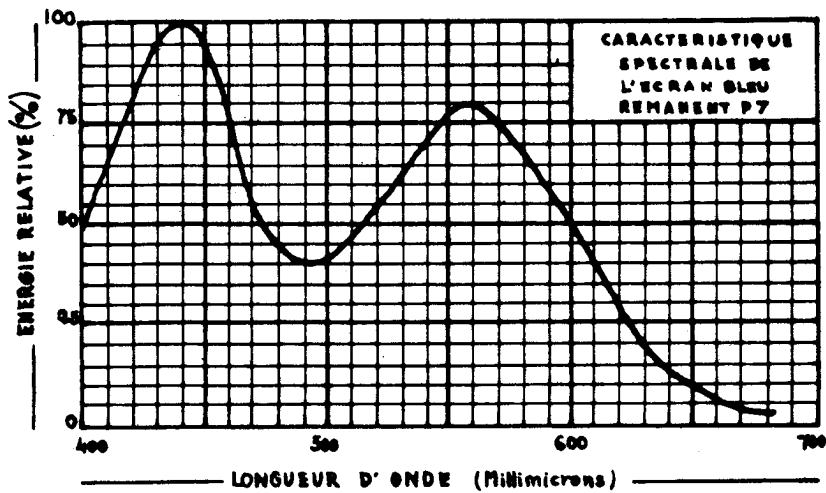
L'alimentation en très haute tension de l'anode accélératrice peut se faire par doubleur ou tripleur de tension. Le débit demandé est généralement faible (1 mA au maximum), de faibles capacités de filtrage suffisent (0,1 μ F par exemple).

La résistance interne de la source haute tension sera telle que la puissance de sortie ne puisse excéder 6 watts.

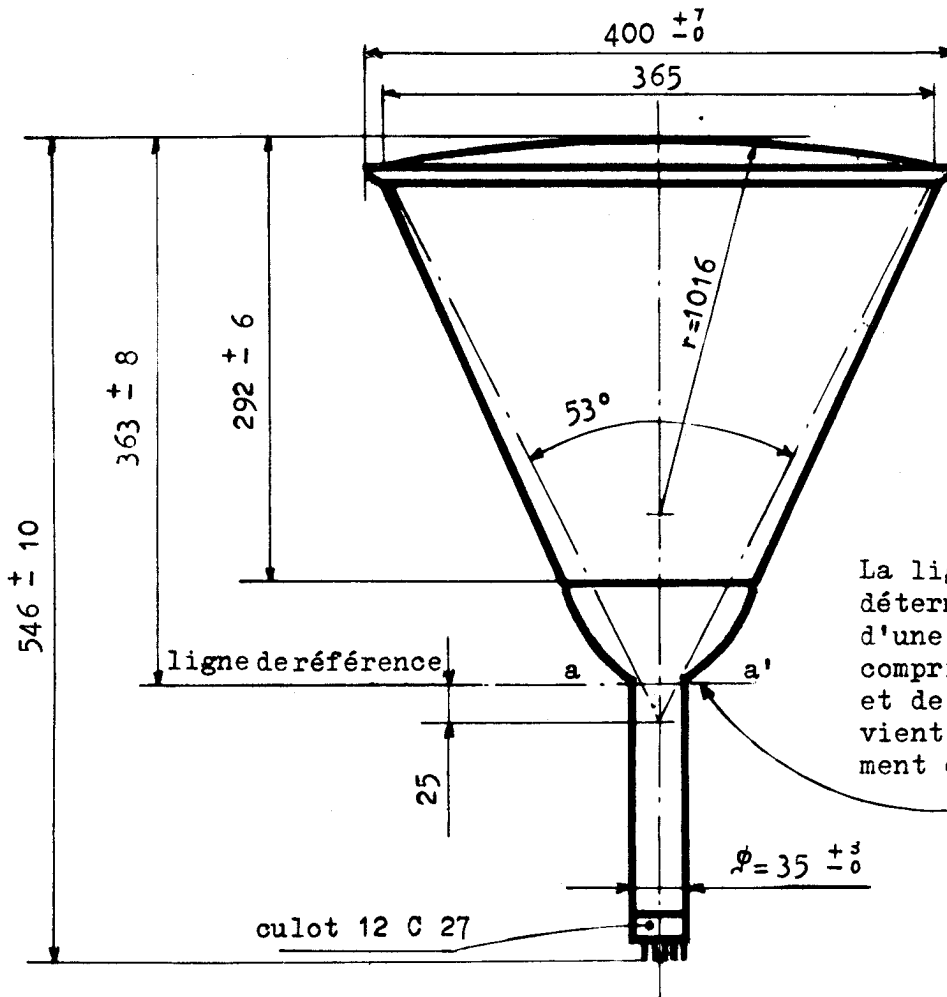
CARACTERISTIQUE MOYENNE I_{a2}/V_{g1} 1



CARACTERISTIQUE SPECTRALE DE L'ECRAN BLEU REMANENT P7



ENCOMBREMENT



NOTA

La ligne de référence est déterminée par le plan aa' d'une bague de diamètre comprise entre 38,15 et 38,17 et de longueur 50,8 lorsqu'elle vient buter sur le raccordement col-bulbe

CSF

DIVISION TUBES ÉLECTRONIQUES
55, rue Greffulhe - Levallois-Perret (Seine) - PER 34-00

S. A. au Capital de 84.066.600 NF
Siège Social: 79, Bd HAUSSMANN, PARIS-8^e

CSF COMPAGNIE GÉNÉRALE DE TÉLÉGRAPHIE SANS FIL

6301 - D1 - 6/6