

Générateur de bruit | F9076

NOTICE
PROVISOIRE

200 à 400 MHz

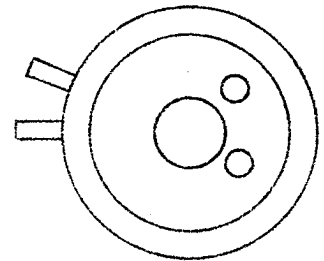
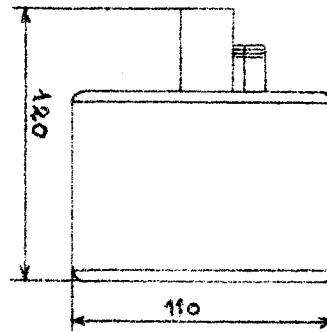
40W

Générateur de bruit à faisceau électronique
et structure à champs croisés, délivrant
40 W de bruit blanc sur une large bande
(200 MHz)
Focalisation par aimant permanent.

CARACTÉRISTIQUES GÉNÉRALES

Bande de fréquence (MHz)	200 - 400
Tension max (V)	1500
Courant (mA)	200
Puissance intégrée (W)	40
Rendement (%)	17
Refroidissement par liquide	

ENCOMBREMENT



Poids 3 kg.

DIVISION TUBES ELECTRONIQUES
VENTE EN FRANCE : 56, Rue Grefuibe - Levallois-Perret (Seine) - Tél. : PEP 34-00
EXPORTATION : 79, Boulevard Haussmann - Paris 8^e - Tél. : ANJ 84 50

S. A. au Capital de 85.747.000 F
Siège Social : 79, Bd HAUSSMANN - PARIS 8^e

CSF COMPAGNIE GÉNÉRALE DE TÉLÉGRAPHIE SANS FIL

Janvier 1964

6401 - C4 - 1/1