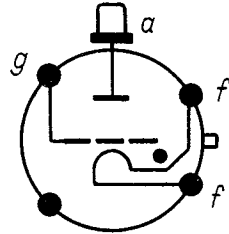


Die S 1,5/40 dV ist eine edelgasgefüllte Glühkathodenröhre mit Steuergitter. Sie eignet sich besonders zum Einsatz in elektronischen Steueranlagen, zur stufenlosen Drehzahlregelung elektrischer Antriebe sowie zur Zündung von Ignitrons.

Diese Röhre entspricht den Typen ASG 5544, PL 5544 und TX 2/3, weitere Typen siehe Vergleichsliste.



Heizung

Direkt geheizte Oxidkatode

U_f	2,5	V
I_f	ca. 12	A
t_A	≠ 60	s

Betriebswerte

U_i	12	V
U_z	200	V
(bei $U_g = 0$ V)		

Betriebslage: beliebig

Masse: ca. 300 g

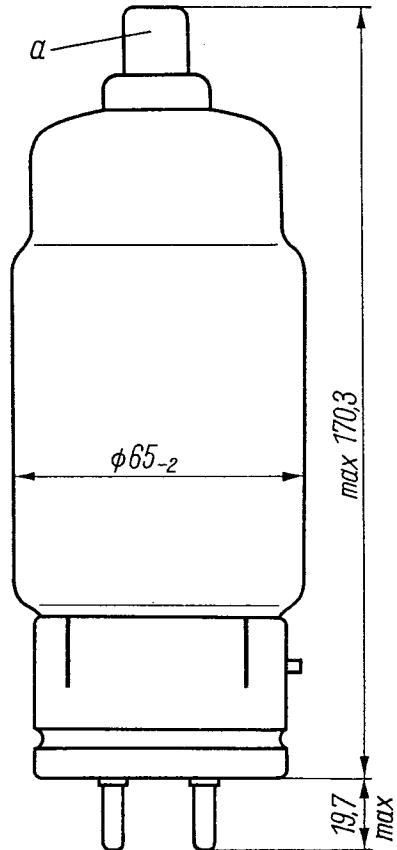
Sockel: 4-25
TGL 200-8338

Fassung: 4-25, TGL 68-3

Anschlußkappe: A4, TGL 70-124

Anschlußkappe: C 14, TGL 4520
(aufsteckbar)

Röhrenstandard: TGL 12080



S 1,5/40 d V

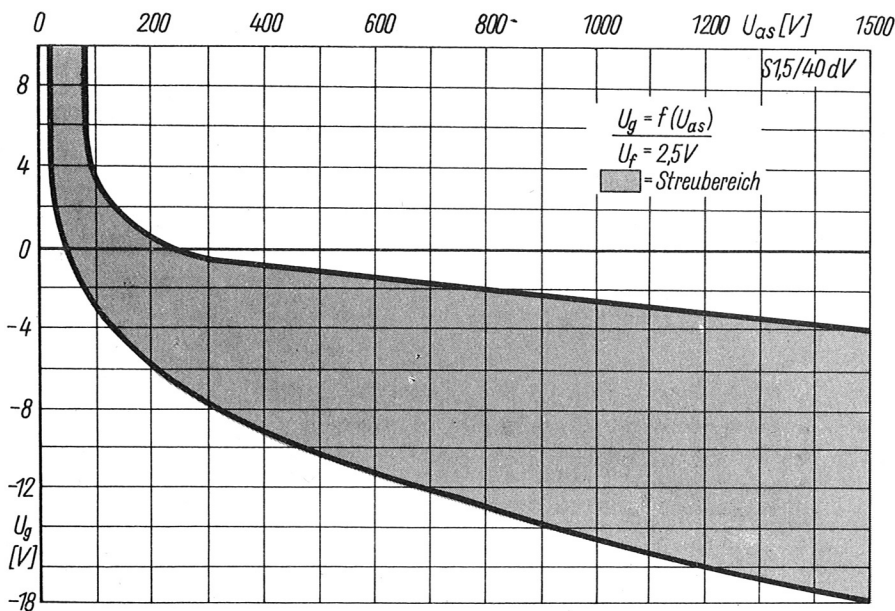
Grenzwerte

$-U_{as}$	max.	1,5	kV	I_g	max.	0,2	A 3)
U_{as}	max.	1,5	kV	R_g	max.	100	kOhm
I_{ks}	max.	40	A	R_g	min.	500	Ohm
\bar{I}_k	max.	3,2	A	t_{int}	max.	15	s
$-U_{gs}$	max.	250	V 1)	$+ \dot{U}_{amb}$	max.	70	°C
$-U_{gs}$	max.	10	V 2)	$- \dot{U}_{amb}$	max.	55	°C
I_{gs}	max.	2,5	A				

1) Bei gelöschter Röhre.

2) Bei gezündeter Röhre.

3) $t_{int g max} = 1$ Periode.



Zündkennlinien-Streubereich

