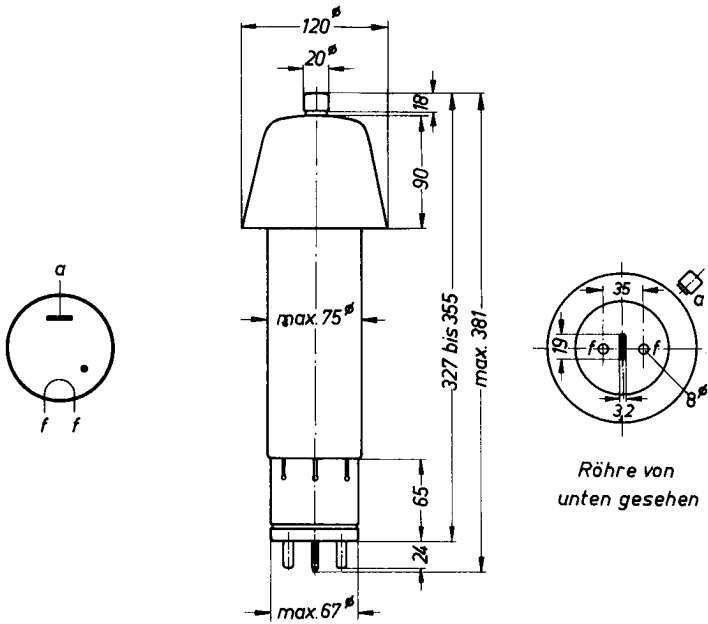


EINWEG- GLEICHRICHTERRÖHRE

mit Quecksilberfüllung



Röhre von
unten gesehen

Maße in mm

Fassung	Rö Fsg 10
Anschlußkappe	Rö Kap 01
Anodenhäube	Rö Kap 03 1)

Gewicht der Röhre (Netto) 0,75 kg

Gewicht der Röhre (Brutto) 2,3 kg

1) Die Anodenhäube muß auch während der Vorheizzeit auf der Röhre sein.

Aufbau und Anwendung

Einanodige Gleichrichterröhre mit Quecksilberfüllung zur Verwendung in Hochspannungsanlagen.

Einbau

vertikal, Sockel unten

Beim Einbau der Röhre ist darauf zu achten, daß zur Abführung der Wärme ein ungehinderter Luftzutritt möglich ist.

Heizung

$U_f = 5 \text{ V} \begin{matrix} + 5\% \\ - 10\% \end{matrix} \quad 1) \quad t_h \dots\dots\dots 90 \text{ sec}$
 $I_f \approx 12,5 \text{ A} \quad t_h \text{ (nach Transport) } \dots 60 \text{ min}$
 Heizart: direkt
 Kathode: Oxyd

Kenndaten

$U_{arc} \text{ (bei } I_a = 2,5 \text{ A)} \approx 12 \text{ V}$
 $t_z < 10 \text{ } \mu\text{sec}$
 $t_e < 1000 \text{ } \mu\text{sec}$

1) Es wird empfohlen einen Heiztransformator mit Mittelanzapfung zu verwenden und zwischen Anodenspannung und Heizspannung eine Phasenverschiebung von $90^\circ \pm 30^\circ$ vorzusehen.

Grenzdaten

f	=	150	150	150	Hz
T_{Hg} 1)	=	+25...+45	+25...+50	+25...+60	°C 2)
T_U 3)	=	+15...+30	+15...+35	+15...+45	°C
U_{inv}	=	21	15	10	kV
I_a	=	2,5	2,5	2,5	A
$I_a sp$	=	10	10	10	A
I_{stoss}	=	100	100	100	A
(für $t = \max. 0,1 \text{ sec}$)					
t_{av}	=	30	30	30	sec

1) Die Messung der Temperatur des kondensierten Quecksilbers soll mit einem geeichten Thermoelement durchgeführt werden, das ca. 5 mm über der Fassung am Glaskolben angebracht wird.

2) Wird die Anlage nicht mehr als zweimal täglich eingeschaltet, darf die Anodenspannung schon bei einer Quecksilbertemperatur von + 20° C angelegt werden.

3) Natürliche Kühlung.

In Spalte 1 sind die verschiedenen Schaltungsmöglichkeiten durch Buchstaben gekennzeichnet. Für die Erklärung dieser Buchstaben gilt das Blatt: " RÖ Sch 1 Schaltungen für Gasentladungsröhren " .

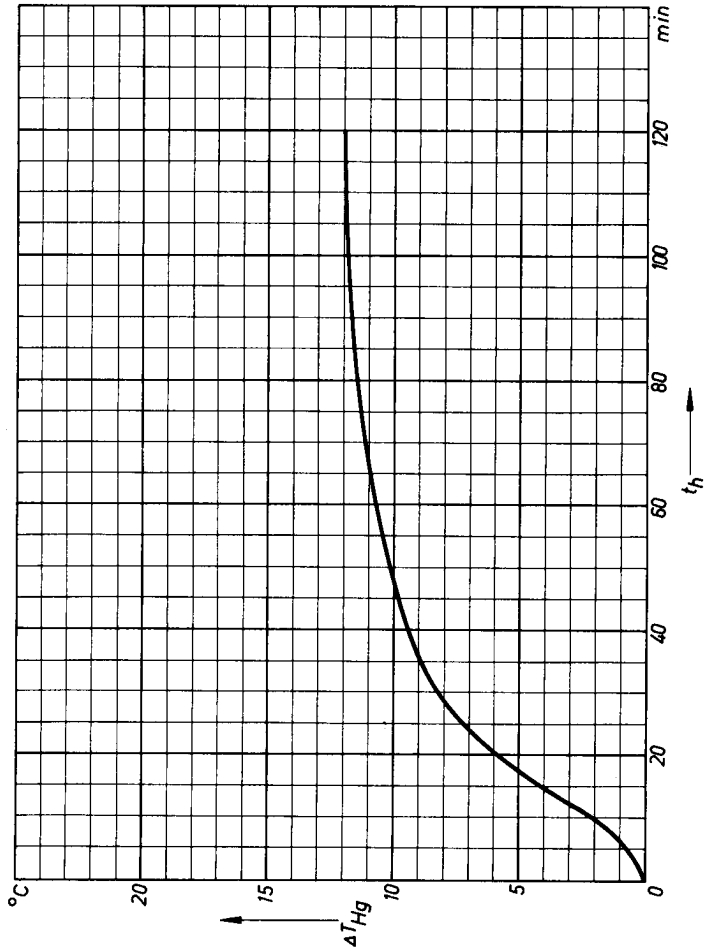
Schaltung	U _{asp} = 21 kV			
	U _{tr} (kV)	U _o (kV)	I _o (A)	N = (kW)
a	7,4	6,7	5	33,5
b	14,8	13,4	5	67
c	8,6	10	7,5	75
d	14,8	20	7,5	150
e	8,6	10	15	150
f	7,4	9,5	10	95
g	14,8	19	10	190

Verluste in Transformatoren und Röhren sind nicht berücksichtigt.

VORHEIZKENNLINIE

$$T_{Hg} = f(t_h)$$

$$U_f = 4,75 \text{ V}$$



RöK 4101 / 15.7.58

K1