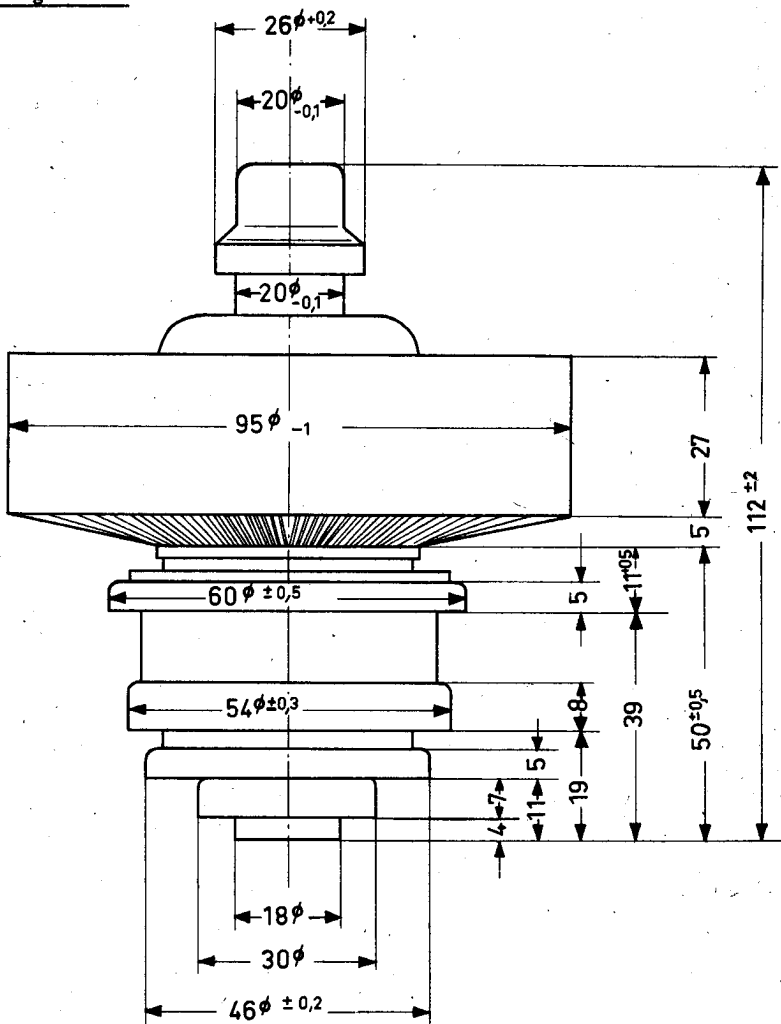


Vorläufige Daten



Gewicht der Röhre

ca. 1,2 kg

Aufbau und Anwendung

Die YL 1050 ist eine forciert luftgekühlte Tetrode in Metall-Keramik-Technik mit konzentrisch ausgebildeten Elektrodenanschlüssen, für Frequenzen bis 1250 MHz.

Sie ist besonders geeignet für Klasse AB₁ - Linearverstärker, Klasse - C Leistungsverstärker und für die Bestückung der Leistungsstufen von Fernsehendern. Die maximale Anodenverlustleistung beträgt 1,6 kW.

Einbau

beliebig

Heizung

$U_f = 4,0 \text{ V} \quad \pm 5\%$

$I_f \approx 23 \text{ A}$

indirekt geheizte Matrix-Oxydkathode
Vorheizzeit: 3 min.

Kennwerte

$\mu_{g2g1} = 12$ bei $U_a = 2000 \text{ V}$; $U_{g2} = 500 \text{ V}$; $I_a = 1 \text{ A}$

$S = 55 \text{ mA/V}$ bei $I_a = 1 \text{ A}$

Kapazitäten

$C_{kg1} \approx 40 \text{ pF}$

$C_{kg2} \approx 1,4 \text{ pF}$

$C_{ka} \approx 0,012 \text{ pF} \quad 1)$

$C_{g1g2} \approx 43 \text{ pF}$

$C_{g1a} \approx 0,15 \text{ pF} \quad 1)$

$C_{g2a} \approx 11 \text{ pF}$

1) Mit Schirmplatte 40 x 40 cm in der Schirmgitteranschlussebene gemessen

Grenzdaten

f	=	200	MHz
U_a	=	3000	V
U_{g2}	=	1000	V
I_k	=	1,3	A
Q_a	=	1,6	kW
Q_{g2}	=	30	W
Q_{g1}	=	10	W

Betriebsdaten

Aussteuerung		Einton	
f	=	60	MHz
$N_{a\sim}$	=	1000	W
U_a	=	2500	V
U_{g2}	=	500	V
U_{g1}	=	-45	V
U_{g1s}	=	45	V
I_{ao}	=	0,2	A
I_a	=	0,78	A
N_{st}	=	0	W
Q_a	=	950	W
Q_{g1}	=	0	W

Grenzdaten

f	=	1250	MHz
U_a	=	2500	V
U_{g2}	=	1000	V
I_k	=	1,3	A
Q_a	=	1,6	kW
Q_{g2}	=	25	W
Q_{g1}	=	10	W

Betriebsdaten

f	=	600	MHz
$N_{a\sim}$	=	1400	W 1)
U_a	=	2500	V
U_{g2}	=	500	V
U_{g1}	=	-50	V
U_{g1s}	=	60	V
I_a	=	1,2	A
N_{st}	=	80	W
Q_a	=	1600	W

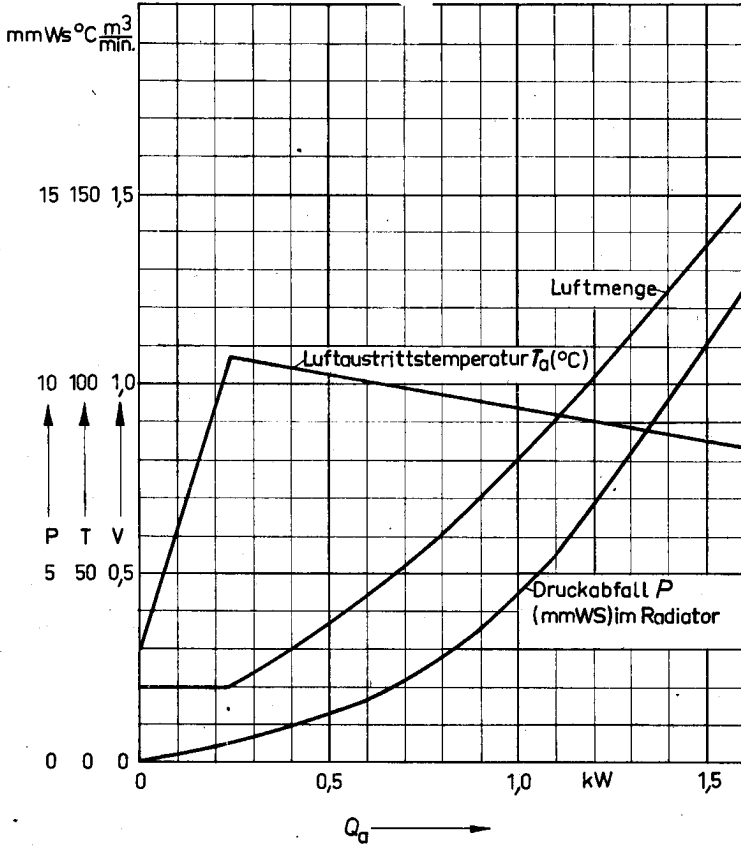
1) Leistung im Ausgangskreis bei 90 % Kreiswirkungsgrad, einschließlich der durchgereichten Leistung

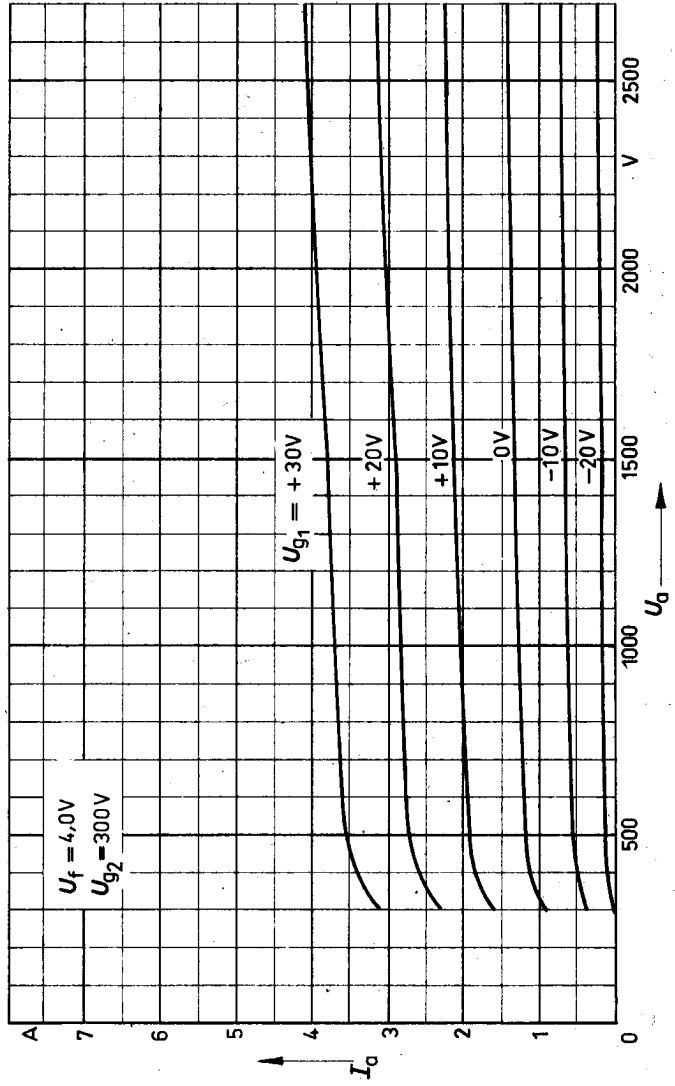
Die Metall- und Keramikteile der Röhre dürfen an keiner Stelle eine Temperatur von 250 °C überschreiten. Die Abführung der durch die Anodenverlustleistung erzeugten Wärme geschieht mit einem Luftstrom, der dem beigegebenen Kühlluftdiagramm zu entnehmen ist.

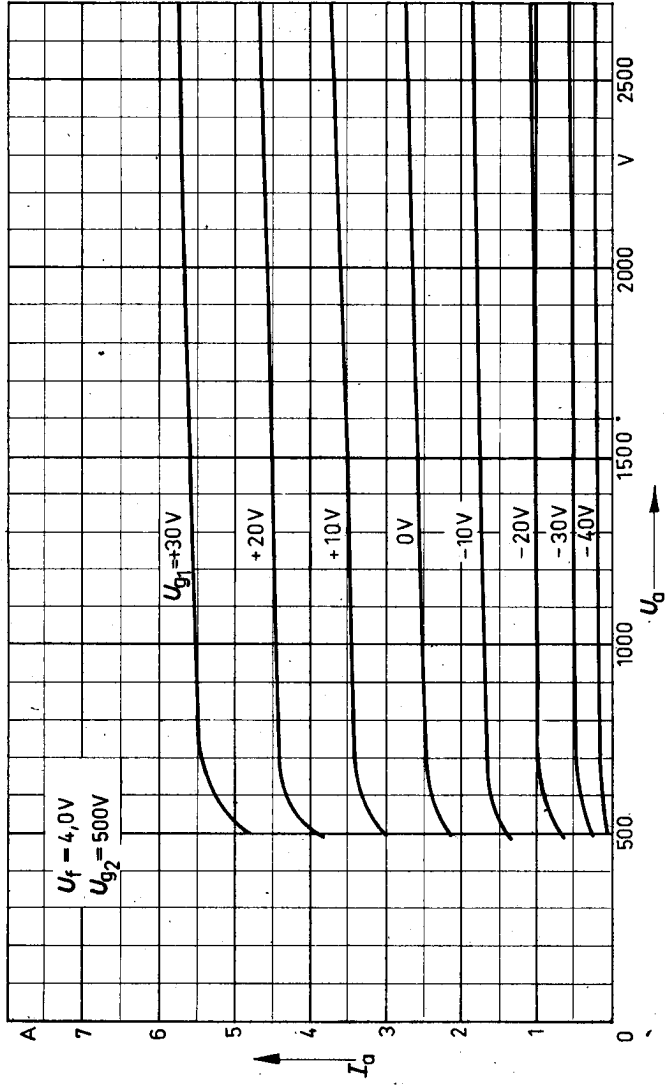
Das Diagramm gilt für die üblicherweise angewendete Luftzuführung von der Elektrodenanschlusseite her. Eine Luftführung von der Anodenseite her ist ebenfalls zulässig, jedoch sind hierfür etwas größere Luftmengen notwendig. Kühlluftdiagramm für diesen Betriebsfall auf Anfrage erhältlich.

Bei der Kühlluftführung ist zweckmäßigerweise darauf zu achten, daß die Abluft oder Zuluft für die Kühlung der Gitter- und Kathodenanschlüsse mitverwendet wird. Das angegebene Kühlluftdiagramm gilt nur für den Druckabfall am Anodenradiator, Druckverluste in den Zuführungen und Topfkreisen müssen zusätzlich bei der Auswahl des Gebläses berücksichtigt werden.

Luft Eintrittstemperatur $T_e = 45^\circ\text{C}$
 Luftdruck 760 mm Hg







SIEMENS & HALSKE AKTIENGESELLSCHAFT
WERNERWERK FÜR BAUELEMENTE