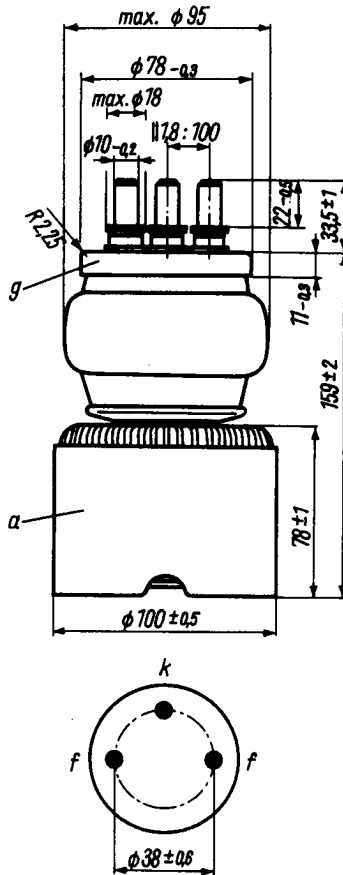


Die SRL 352 ist eine luftgekühlte Sendetriode mit konzentrischem Gitteranschluß. Sie wird für Gitterbasisschaltungen, insbesondere für UKW- und Fernsehsender sowie industrielle HF-Generatoren verwendet.



Betriebslage: vertikal
 Masse: ca. 2,75 kg
 Fassung: gerätegebunden
 Röhrenstandard: TGL 9464

SRL 352

Heizung

Direkt geheizte thorierte Wolframkatode

Heizspannung	U_f	7,0 V
Heizstrom	I_f	68 A

Statische Werte

Verstärkungsfaktor			
bei $U_a = 2...4$ kV, $I_a = 1$ A	μ	25	
Steilheit			
bei $U_a = 2,5$ kV, $I_a = 1$ A	S	18 mA/V	

Betriebswerte

bei Verstärkung, Frequenzmodulation,

C-Betrieb, Gitterbasisschaltung

Frequenz	f	88 MHz
Anodenspannung	U_a	4,5 kV
Gittervorspannung	$-U_g$	250 V
Anodenstrom	I_a	1,2 A
Gitterstrom	I_g	0,3 A
Eingangsleistung (einschließlich durchgereicher Leistung)	P_{in}	600 W
Ausgangsleistung (einschließlich durchgereicher Leistung)	P_{out}	3,2 kW

Grenzwerte

Frequenz	f	max.	220 MHz
Anodenspannung bei $f \leq 30$ MHz	U_a	max.	6 kV
bei $f \leq 100$ MHz	U_a	max.	5 kV
bei $f \leq 220$ MHz	U_a	max.	4 kV
Katodenstrom	I_k	max.	2 A
Anodenverlustleistung	P_a	max.	2,5 kW
Gitterverlustleistung	P_g	max.	150 W
Temperatur an den Glaseinschmelzungen	ϑ_{gla}	max.	180 °C

Der Einschaltstromstoß darf 125 A nicht überschreiten.



Kapazitäten

Eingang	C_{in}	23	pF
Ausgang	C_{out}	0,4	pF
Gitter/Anode	$C_{g a}$	12	pF

Kühlung

Kühlluftstrom	\dot{V}_{kl}	ca. 3	m ³ /min ¹⁾
Druckabfall am Kühler	Δp	ca. 60	mmWS

Luftstrommessungen mit Rotamesser oder Prandtl'schem Staurohr.

1) bei $P_a \max$, einer Lufttrittstemperatur $\vartheta_{kl \text{ in}} = 25 \text{ }^\circ\text{C}$
und einem Luftdruck $p_{kl} = 760 \text{ Torr}$.



