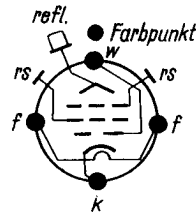


Das Reflexklystron HKR 602 ist eine Oszillatortröhre für den Frequenzbereich von 1,6 GHz bis 6,5 GHz mit günstigen Frequenz- und Impulsmodulationseigenschaften mit außen anschließbarem Resonator. Sie eignet sich für den Einsatz in Geräten der Meß- und Nachrichtentechnik.



Betriebslage: beliebig
 Masse: ca. 30 g
 Fassung: 4-10 TGL 68-50
 Anschlußkappe: C TGL 70-123
 Anschlußkappe: A 6 TGL 4520 (aufsteckbar)

Heizung

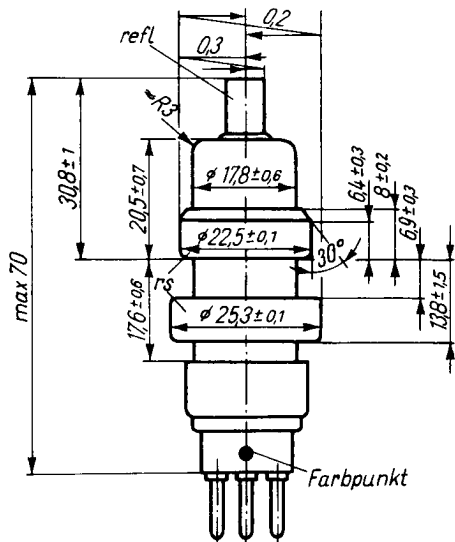
Indirekt geheizte Oxidkatode

U_f 6,3 ± 5% V

I_f 0,65 A

Betriebswerte

Frequenz	f	2,8	3,2	5,0	GHz
Reflektormode		1 3/4	2 3/4	3 3/4	
Resonatorspannung	U_{rs}	325	325	325	V ¹⁾
Katodenstrom	I_k	28	28	28	mA
Reflektorspannung	$-U_{refl}$	270	135	210	V ²⁾
Wehneltspannung bei $I_k = 28$ mA	$+U_w$	10	10	10	V



HKR 602

Wehneltspannung bei Abreißen der Schwingungen	$+U_w$	3	3	3	V
Wehneltspannung bei $I_k = 0$ mA	$-U_w$	10	10	10	V
Wehneltstrom bei $I_k = 28$ mA	I_w	5	5	5	mA
Ausgangsleistung	P_{out}	200	100	50	mW

Grenzwerte

Resonatorspannung	U_{rs}		max.	350	V
Resonatorstrom	I_{rs}		max.	35	mA
Reflektorspannung	$-U_{refl}$		min.	15	V
	$-U_{refl}$		max.	700	V
Wehneltspannung	$+U_w$		max.	20	V
	$-U_w$		max.	150	V
Wehneltstrom	I_w		max.	12	mA
Spannung zwischen Faden und Katode	$U_{f/k}$		max.	± 45	V
Röhrenmanteltemperatur	ϑ_{rm}		max.	150	°C
Impulsfrequenz	f_p		min.	40	Hz
			max.	4000	Hz
Impulsdauer	t_p			$\geq 0,5$	μs

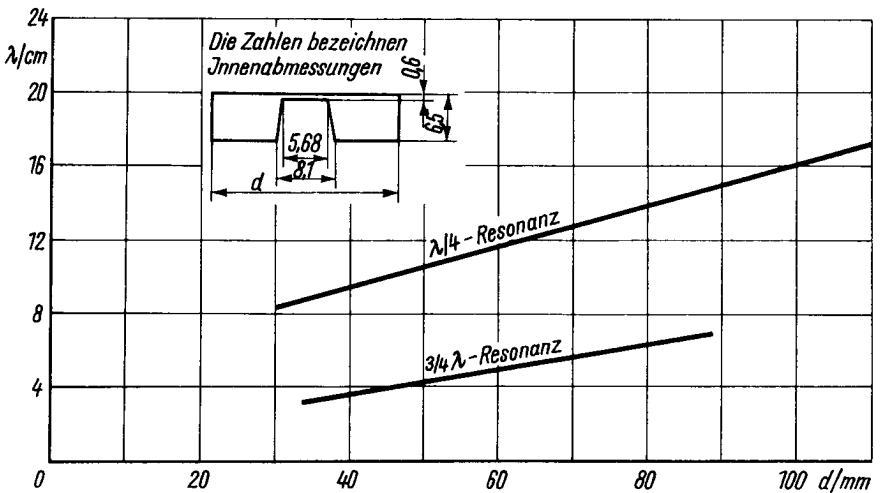
Beim Einbau der Röhre in den Resonanzkreis ist darauf zu achten, daß der Andruck, der auf die Kupferelektroden ausgeübt wird, nur parallel zur Röhrenachse erfolgt. Dabei ist der Kontaktspielraum so zu bemessen, daß die Röhrentoleranzen aufgenommen werden können, ohne daß eine Verformung der Kupferelektroden auftritt.

- 1) Die Resonatorspannung darf nicht vor der Reflektorspannung angelegt werden.
- 2) Einzustellen auf maximale Leistungsabgabe.



Der Metallring am Sockel der Röhre ist gut wärmeleitend mit dem Glaskolben verbunden. Durch Berührung mit geeigneten Wärmekontakten kann die überschüssige Wärme über diesen Ring zum Gerät hin abgeleitet werden.

Für Impulsbetrieb gelten prinzipiell die gleichen Betriebswerte wie für Dauerstrichbetrieb. Die Impulsspannung wird zwischen Katode und Wehnelt gelegt. Die Impulsspitzenleistung ist etwas niedriger als die Dauerstrichleistung.



HKR 602

