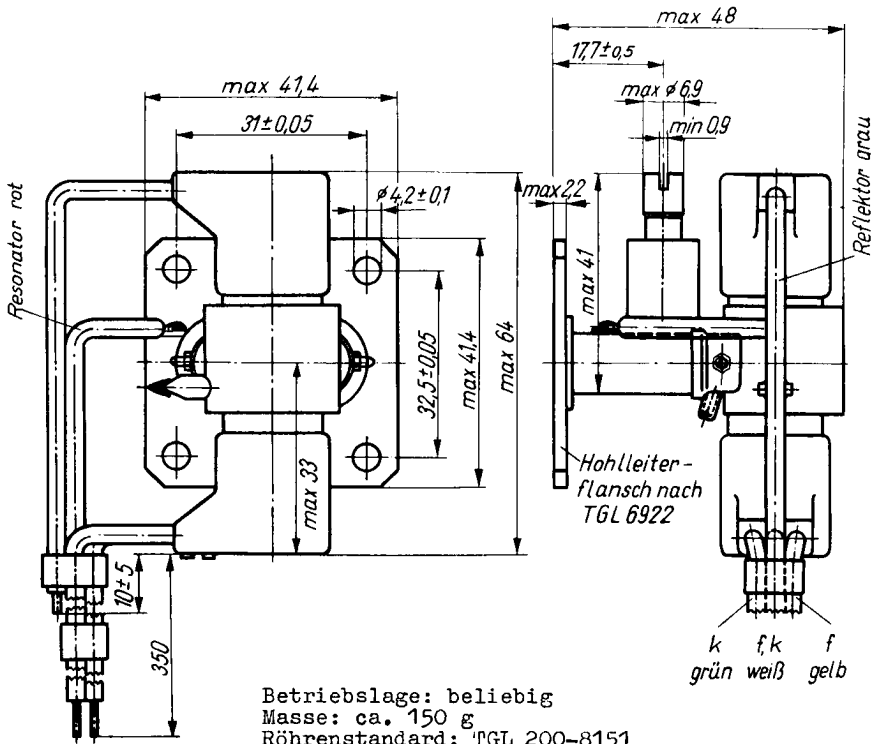


Die Röhre HKR 902 ist ein Reflexklystron für den Frequenzbereich 8,7 GHz bis 9,6 GHz. Sie wird als Empfangsoszillator, Meßgenerator und Senderstufe eingesetzt.

Die Röhre ist für den Anschluß an einen Hohlleiterflansch nach TGL 6922 vorgesehen. Die Abstimmung erfolgt mit einer Schraube in einem äußeren Kreis, der fest mit der Röhre verbunden ist.

Die HKR 902 ist äquivalent dem Typ VA 201 B (Varian) bzw. der K 351 (English Electric Valve).

Die Spannungszuführung erfolgt über mit der Röhre fest verbundene silikongummiisolierte Litzen.



HKR 902

Heizung

Indirekt geheizte Oxidkatode

Heizspannung	U_f	$6,3 \pm 5\%$	V
Heizstrom	I_f	1,2	A

Betriebswerte

Resonatorspannung	U_{rs}	300	250 V ¹⁾
Resonatorstrom	I_{rs}	40	30 mA
Reflektorspannung	$-U_{refl}$	80... 200	40... 120 V ²⁾
Ausgangsleistung	P_{out}	40...65	15...30 mW
Elektronische Bandbreite	B_{el}	35	40 MHz
Modulationssteilheit	S_{mod}	1,3	2,2 MHz/V

Grenzwerte

Resonatorspannung	U_{rs}	max.	330	V
Resonatorstrom	I_{rs}	max.	55	mA
Reflektorspannung	$-U_{refl}$	min.	0	V
	$-U_{refl}$	max.	500	V
Röhrenmanteltemperatur	ϑ_{rm}	max.	200	°C

Kühlung

Natürliche Kühlung bzw. Ableitung der Wärme über den Hohlleiteranschluß.

-
- 1) Die Resonatorspannung darf nicht vor der Reflektorspannung angelegt werden.
 - 2) Einzustellen auf maximale Leistungsabgabe.



