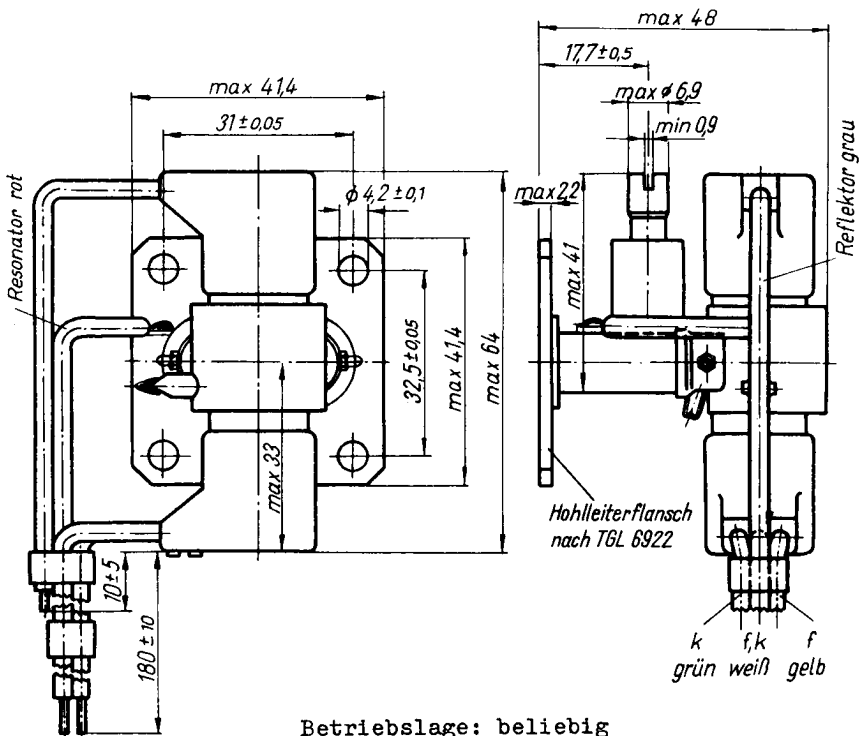


Die Röhre HKR 903 ist ein mechanisch abstimmbares Reflexklystron mit linearer Charakteristik für den Frequenzbereich von 9 bis 9,275 GHz. Sie wird als Sende- und Überlagerungsoszillator in Präzisionsentfernungsmessgeräte eingesetzt.

Die Röhre ist für den Anschluß an einen Hohlleiterflansch nach TGL 6922 vorgesehen. Die Abstimmung über den Frequenzbereich erfolgt mit einer Schraube in einem äußeren Kreis, der fest mit der Röhre verbunden ist.

Die Spannungszuführung erfolgt über mit der Röhre fest verbundene silikongummiisolierte Litzen.



Betriebslage: beliebig
 Masse: ca. 150 g

HKR 903

Heizung

Indirekt geheizte Oxidkatode

Heizspannung	U_f	$6,3 \pm \begin{matrix} 0,3 \\ 0,6 \end{matrix}$	V
Heizstrom	I_f	1,2	A

Betriebswerte

Frequenz	f	9,000...9,275	GHz
Resonatorspannung	U_{rs}	300	V ¹⁾
Resonatorstrom	I_{rs}	40	mA
Reflektorspannung	$-U_{refl}$	120... 190	V
Ausgangsleistung (Mittelwert über den Frequenzbereich)	P_{out}	65	mW
Ausgangsleistung	P_{out}	min. 50	mW
Elektronische Bandbreite	B_{el}	ca. 30	MHz
Modulationssteilheit (bei 9,13 GHz)	S_{mod}	1,1... 1,5	MHz/V
Frequenzverlauf über dem mechanischen Verstimmsmaß Δn	f	$(9000+260 \frac{\Delta n}{U_{mdr.}} \pm 7,5)$	MHz

Grenzwerte

Resonatorspannung	U_{rs}	max. 330	V
Resonatorstrom	I_{rs}	max. 55	mA
Reflektorspannung	$-U_{refl}$	min. 10	V
	$-U_{refl}$	max. 500	V
Röhrenmanteltemperatur	ϕ_{rm}	max. 200	°C ²⁾

Die Abstimmerschraube darf nicht in radialer Richtung belastet werden.

1) Die Resonatorspannung darf nicht vor der Reflektorspannung angelegt werden.

2) Natürliche Kühlung ist im allgemeinen ausreichend.

