

Der Oszillator HRO 201 ist ein magnetisch fokussierter Rückwärtswellenoszillator für den Frequenzbereich von $f = 0,98$ bis $2,1$ GHz. Er wird vorzugsweise als elektronisch durchstimmbarer Meßgenerator eingesetzt.

Die Auskopplung der HF-Leistung erfolgt über eine koaxiale HF- Steckdose 60/3,5/9,5 nach TGL 200-3538. Der Kollektor wird luftgekühlt.

Heizung

Indirekt geheizte Oxidkatode

Heizspannung	U_F	6,3 - 5 % V	
Heizstrom	I_F	2,3	A
Anheizzeit	t_A	≈ 2	min

Betriebswerte

Frequenzbereich	f	0,98...2,1	GHz
Verzögerungsleistungsspannung	U_{VL}	170...1200	V
Anodenspannung	U_a	80...120	V
Gitterspannung	$-U_g$	0... 30	V
Verzögerungsleistungsstrom	I_{VL}	30... 60	mA
Anodenstrom	I_a	0... 5	mA
Ausgangsleistung			
bei 0,98 GHz	P_{out}	≥ 80	mW
bei 2,1 GHz	P_{out}	≥ 800	mW
Modulationssteilheit			
bei 0,98 GHz	S_{modUVL}	ca. 2,5	MHz/V
bei 2,1 GHz	S_{modUVL}	ca. 0,6	MHz/V

Kapazitäten

Katode/Gitter, Anode	$C_{k/kg}$	ca. 7	pF
Gitter/Katode, Anode	$C_{g/ka}$	ca. 12	pF
Anode/Katode, Gitter	$C_{a/kg}$	ca. 8	pF

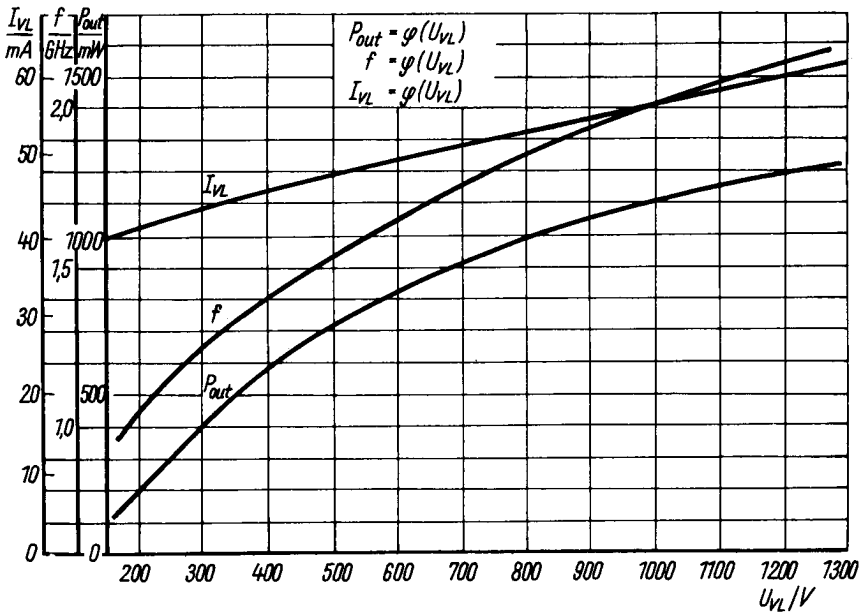
HRO 201

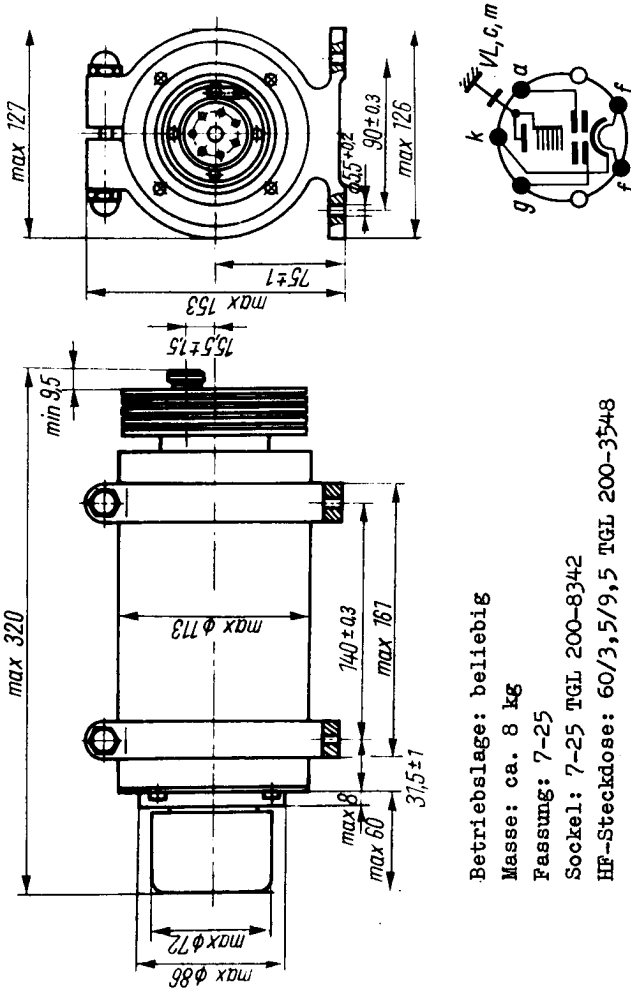
Grenzwerte

Heizspannung	U_f	min. 6,0	V
	U_f	max. 6,6	V
Verzögerungsleitungs- tensionsspannung	U_{VL}	max. 1300	V
Anodenspannung	U_a	max. 150	V
Gitterspannung	$-U_g$	max. 250	V
Katodenstrom	I_k	max. 70	mA
Anodenstrom	I_a	max. 10	mA
Verzögerungslei- tungsverlustleistung	P_{VL}	max. 90	W
Kühlkörpertemperatur	θ_K	max. 120	°C

Kühlung

Luftstrom (bei P_{VL} max. = 90 W, Φ_{kl} ca. 100 l/min
760 Torr Luftdruck und 25 °C
Lufttemperatur)





Betriebslage: beliebig

Masse: ca. 8 kg

Fassung: 7-25

Socket: 7-25 TGL 200-8342

HF-Steckdose: 60/3,5/9,5 TGL 200-3548