

Der Oszillator HRO 301 ist ein magnetisch fokussierter Rückwärtswellenoszillator für den Frequenzbereich von $f = 2,0$ bis $4,0$ GHz. Er wird vorzugsweise als elektronisch durchstimmbarer Meßgenerator eingesetzt.

Die Auskopplung der HF-Leistung erfolgt über eine koaxiale HF-Steckdose 60/3,5/9,5 nach TGL 200-3538. Der Kollektor wird luftgekühlt.

Heizung

Indirekt geheizte Oxidkatode

Heizspannung	U_f	$6,3 \pm 5\%$	V
Heizstrom	I_f	2,1	A
Anheizzeit	t_A	≥ 2	min

Betriebswerte

Frequenzbereich	f	2,0... 4,0	GHz
Verzögerungsleistungsspannung	U_{VL}	180...1400	V
Anodenspannung	U_a	80... 120	V
Gitterspannung	$-U_g$	0... 30	V
Verzögerungsleistungstrom	I_{VL}	26... 60	mA
Anodenstrom	I_a	0... 5	mA
Ausgangsleistung			
bei 2,0 GHz	P_{out}	≥ 70	mW
bei 4,0 GHz	P_{out}	≥ 700	mW
Modulationssteilheit			
bei 2,0 GHz	$S_{mod\ UVL}$	ca. 4,6	MHz/V
bei 4,0 GHz	$S_{mod\ UVL}$	ca. 0,8	MHz/V

Kapazitäten

Katode/Gitter, Anode	$C_{k/ga}$	ca. 5	pF
Gitter/Katode, Anode	$C_{g/ka}$	ca. 12	pF
Anode/Katode, Gitter	$C_{a/kg}$	ca. 9	pF



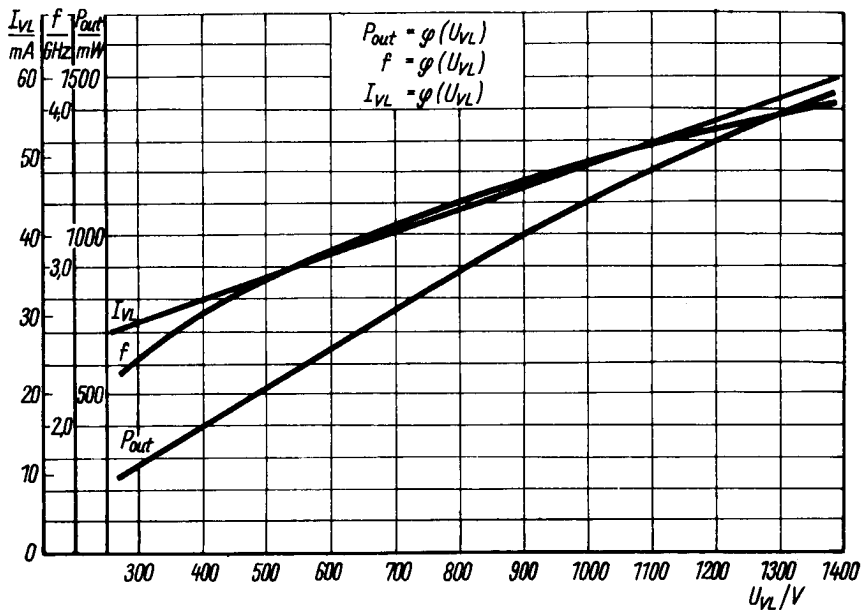
HRO 301

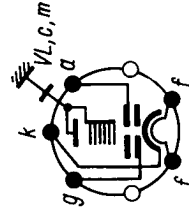
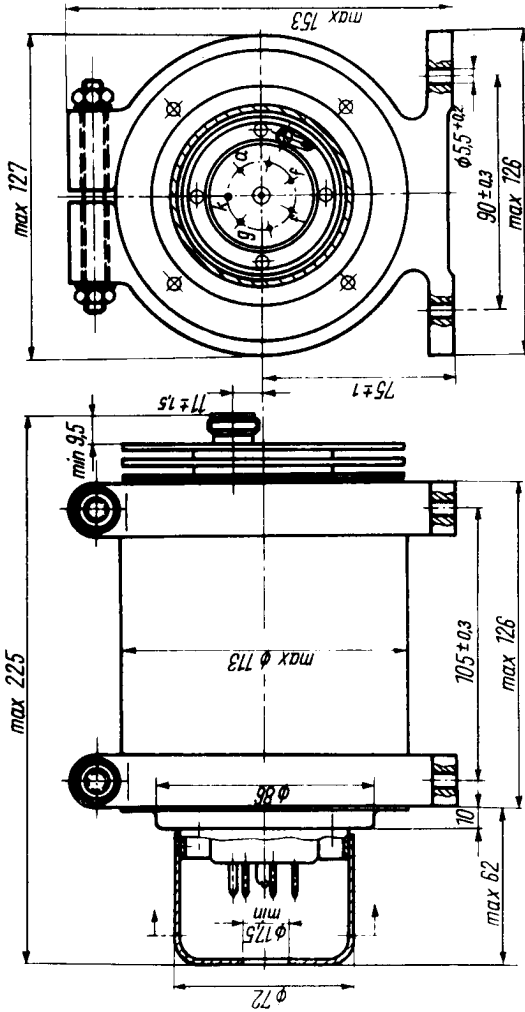
Grenzwerte

Heizspannung	U_f	min. 6,0	V
	U_f	max. 6,6	V
Verzögerungsleitungs- spannung	U_{VL}	max. 1500	V
Anodenspannung	U_a	max. 150	V
Gitterspannung	$-U_g$	max. 250	V
Katodenstrom	I_k	max. 70	mA
Anodenstrom	I_a	max. 10	mA
Verzögerungslei- tungsverlustleistung	P_{VL}	max. 90	W
Kühlkörpertemperatur	ϑ_K	max. 120	°C

Kühlung

Luftstrom (bei P_{VL} max. = 90 W, ϑ_{kl} ca. 100 l/min
760 Torr Luftdruck und 25 °C
Lufttemperatur)





Betriebslage: beliebig

Masse: ca. 5 kg

Sockel: 7-25 TGL 200-8342

Fassung: 7-25

HF-Steckdose: 60/3,5/9,5 TGL 200-3538

