

Die Röhre HT 322 ist eine luftgekühlte Höchstfrequenztriode in Metall-Keramik-Technik mit konzentrischen Elektrodenanschlüssen für den Einsatz in Oszillatoren bis zu Frequenzen von etwa 2,75 GHz.

Heizung

Indirekt geheizte Oxidkatode

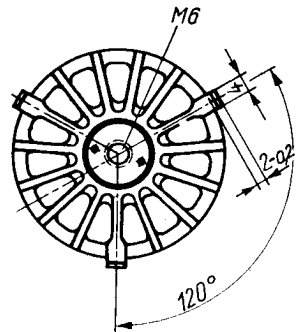
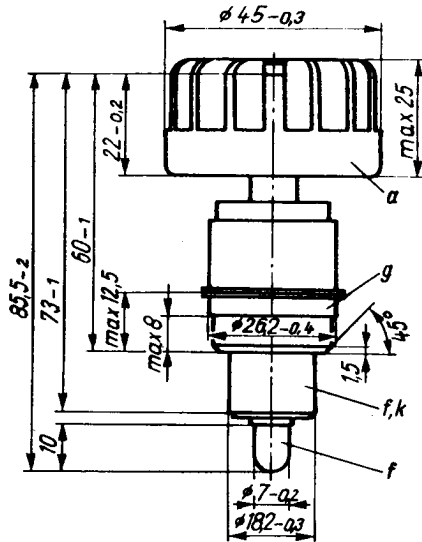
U_{f0}	12,6 ± 5%	V
I_{f0}	0,8	A
t_A	≥ 2	min

Bei Frequenzen oberhalb 400 MHz muß im Interesse einer hohen Lebensdauer die Heizspannung reduziert werden. Bei maximaler Leistungsaufnahme und optimaler Leistungsauskopplung gelten die nachstehenden Richtwerte für den Dauerstrichbetrieb. Bei Impulsbetrieb ist das Tastverhältnis entsprechend zu berücksichtigen.

f	U_f
400...1000 MHz	12,1 V
1000...2000 MHz	11,5 V
> 2000 MHz	10,8 V

Statische Werte

U_a	400 V
I_a	15 mA
S	10 mA/V
μ	90



Betriebslage: beliebig

Masse: ca. 100 g

Röhrenstandard: TGL 11828

Betriebswerte

Oszillator					
f	2,31	0,79	2,31	0,79	GHz
U _a	500	500	800	800	V
I _a	100	100	100	100	mA
-U _g	15	15	30	30	V
I _g	22	22	15	15	mA
P _{out}	4	12	8	20	W

Kapazitäten

C _{gk}	10	pF
C _{ga}	2,6	pF
C _{ak}	0,14	pF

Kühlung

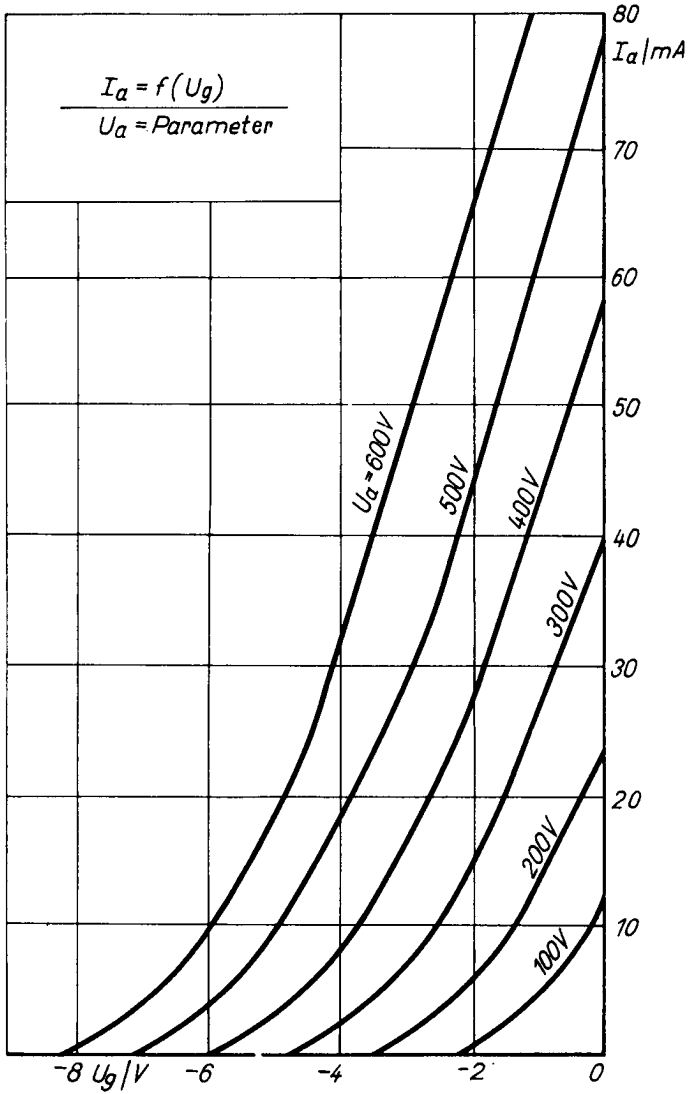
Kühlluftstrom \dot{V}_{kl} 60 l/min
 (bei P_a max und
 bei einer Luft-
 eintrittstempe-
 ratur $\vartheta_{kl} = 25^{\circ}\text{C}$)

Grenzwerte

U _a	max.	1000	V
U _{ap} (t _p = 5 μs)	max.	2000	V
U _{a mod} (100% moduliert)	max.	600	V
-U _g	max.	150	V
+U _{gs}	max.	30	V
-U _{gs}	max.	400	V
P _a	max.	80	W
I _k	max.	125	mA
I _g	max.	50	mA
P _g	max.	2	W
ϑ_a	max.	200	°C
ϑ_{gm}	max.	175	°C

Als Anschlag dürfen nur die drei Nocken am Kühlkörper benutzt werden.





HT 322

nur noch für Nachbestückung

